

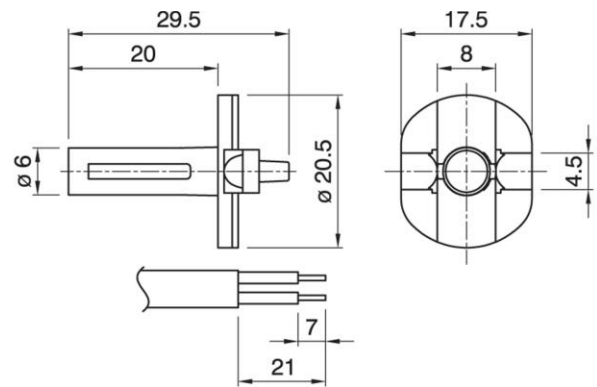
SDIR14 NA CORD GRIP

Cod. 027252 -

Serracavo isolatore chiuso per portalampane E14 monocolpo, utilizzabile per applicazioni in classe II, specifico per tige metallica Ø interno 6,5÷6,8mm

Closed cord grip/Insulator for E14 one-piece lampholder, used for class II application, specific for metal tube with internal Ø 6.5÷6.8 mm

Sostituisce il precedente codice – Replaces the previous code 027050



Cod. 027252

Materiale	<i>Material</i>	termoplastico / <i>thermoplastic resin</i>
Attacco	<i>Type</i>	E14
Trattamento/Colore	<i>Color/Treatment</i>	naturale / <i>natural</i>
Utilizzo/Applicazione	<i>Use/Application</i>	con cavi tondi H03VV-F 2x0,75 mm ² / <i>with round cable H03VV-F 2x0,75 mm²</i>
Peso pezzo	<i>Item weight</i>	0,7 g.
Pz. per confezione	<i>Pieces per unit</i>	10000
Dimensione confezione	<i>Size of packaging</i>	41,5 x 37,5 x 28 cm

ARDITI nell'ambito della normativa tecnica adottata, si riserva il diritto di apportare (in ogni momento e senza obbligo di preavviso) tutte le modifiche che, a proprio insindacabile giudizio, ritenesse opportune per migliorare la funzionalità e le prestazioni dei prodotti, nonché per rispondere a proprie esigenze tecnologiche e produttive. / *Within the framework of the adapted technical standards, ARDITI reserves the right to make all those changes (at any time and without prior notice) that, in its final judgement, are needed to improve the functions and performances of the products, as well as to meet the company's technological and production requirements.*



ITA
Documentazione online
- [LINK PAGINA PRODOTTO](#) -



ENG
Online documents
- [WEBPAGE LINK](#) -