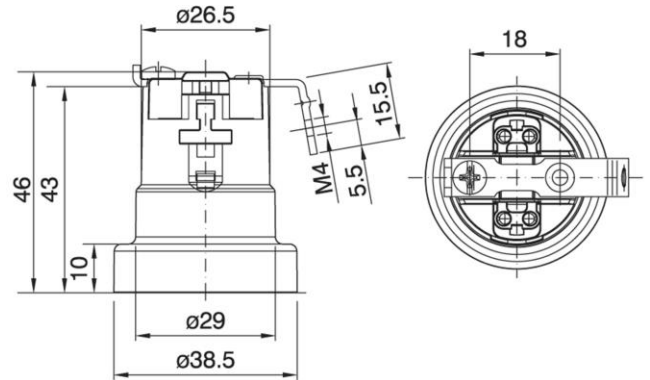


# 914/SQ16F/VT/T210/NA/M/LHD/E27

Cod. 027378 -

## Portalampane monocorpo con squadretta metallica e vite di terra

One-piece lampholder with metal bracket and earth screw



Varianti – Variants

Cod. 039688 - naturale T180°C / natural T180°C

Cod. 027378

Materiale	Material	termoplastico / thermoplastic resin
Attacco lampada	Lamp socket	E27
Corrente nominale	Rated current	4A
Tensione nominale	Rated voltage	250V
Temperatura nominale	Marking temperature	210°C
Trattamento/Colore	Color/Treatment	naturale / natural
Categoria sovratensione	Overvoltage category	II
Tipo e sezione cavi	Type and cable cross sections	rigidi o flessibili con sezione da 0.5-2.5 mm <sup>2</sup> / rigid or flexible cable with cross-section 0.5-2.5 mm <sup>2</sup>
Morsetti	Terminals	automatici / spring type
Fissaggio/Connessione	Fixing/connection	con squadretta metallica munita di foro filettato M4 e vite di terra / metal bracket with M4 threaded hole and earth screw
Peso pezzo	Item weight	20,6 g.
Pz. per confezione	Pieces per unit	500
Dimensione confezione	Size of packaging	33,5 x 38,5 x 29 cm

ARDITI nell'ambito della normativa tecnica adottata, si riserva il diritto di apportare (in ogni momento e senza obbligo di preavviso) tutte le modifiche che, a proprio insindacabile giudizio, ritenesse opportune per migliorare la funzionalità e le prestazioni dei prodotti, nonché per rispondere a proprie esigenze tecnologiche e produttive. / Within the framework of the adopted technical standards, ARDITI reserves the right to make all those changes (at any time and without prior notice) that, in its final judgement, are needed to improve the functions and performances of the products, as well as to meet the company's technological and production requirements.



ITA  
Documentazione online  
- [LINK PAGINA PRODOTTO](#) -



ENG  
Online documents  
- [WEBPAGE LINK](#) -