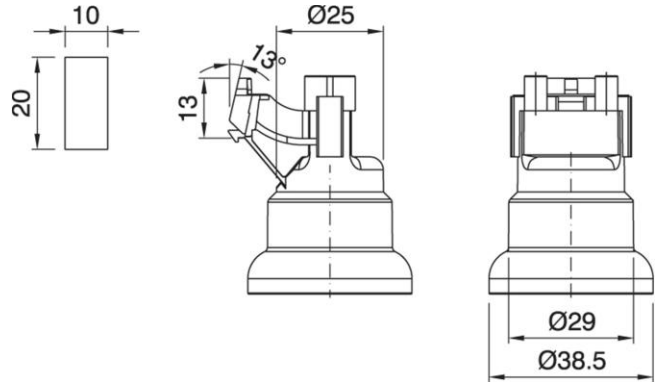


# 84/T210/NATURAL/M/LHD/E27

Cod. 029826 -

## Portalampane monocolpo con squadretta plastica

One-piece lampholder with plastic spring brachet



Cod. 029826

Materiale	Material	termoplastico / thermoplastic resin
Attacco lampada	Lamp socket	E27
Corrente nominale	Rated current	4A
Tensione nominale	Rated voltage	250V
Temperatura nominale	Marking temperature	210°C
Trattamento/Colore	Color/Treatment	naturale / natural
Categoria sovratensione	Overvoltage category	II
Tipo e sezione cavi	Type and cable cross sections	rigidi o flessibili con sezione da 0.5-2.5 mm <sup>2</sup> / rigid or flexible cable with cross-section 0.5-2.5 mm <sup>2</sup>
Morsetti	Terminals	automatici / spring type
Fissaggio/Connessione	Fixing/connection	a scatto in foratura rettangolare 20x10mm. / snap on type for 20x10 mm rectangular drilling pattern
Utilizzo/Applicazione	Use/Application	in basi lampada con spessori da 0.5-1 mm, per basi lampada rigide max 0,9mm / lamp base thickness: 0.5 ÷ 1 mm, for rigid lamp base 0,9mm max
Peso pezzo	Item weight	15,8 g.
Pz. per confezione	Pieces per unit	500
Dimensione confezione	Size of packaging	33,5 x 38,5 x 29 cm

ARDITI nell'ambito della normativa tecnica adottata, si riserva il diritto di apportare (in ogni momento e senza obbligo di preavviso) tutte le modifiche che, a proprio insindacabile giudizio, ritenesse opportune per migliorare la funzionalità e le prestazioni dei prodotti, nonché per rispondere a proprie esigenze tecnologiche e produttive. / Within the framework of the adopted technical standards, ARDITI reserves the right to make all those changes (at any time and without prior notice) that, in its final judgement, are needed to improve the functions and performances of the products, as well as to meet the company's technological and production requirements.



ITA  
Documentazione online  
- [LINK PAGINA PRODOTTO](#) -



ENG  
Online documents  
- [WEBPAGE LINK](#) -