

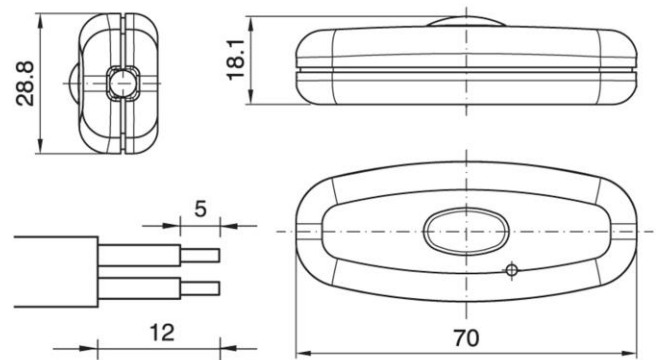
ALED-DIM 1002MONO-700I TR

Cod. 030390 -

Dimmer da mano per led a corrente costante

Hand dimmer for constant current LEDs

- Accensione graduale
 - Led integrato di presenza alimentazione e individuazione al buio
-
- Soft start
 - Integrated led for power supply and easy localization



Note

- Dimmer elettronico in modalità PWM per moduli LED Arditi in corrente costante CCM.
- L'ALED-DIM 1002 MONO I può essere pilotato con alimentatori Arditi in tensione costante CVM.
- Funzionalità incluse: softstart, stop al minimo ed al massimo.
- Provvisto di memoria dell'ultimo livello di dimmerazione impostato in caso di spegnimento da pulsante
- **NON COLLEGARE MAI CARICHI SUPERIORI O DIVERSI DA QUELLI NOMINALI DICHIARATI**

Note

- PWM mode electronic dimmer for Arditi LED modules in constant current mode (CCM).
- The ALED-DIM 1002 MONO-I can be driven by Arditi CVM constant voltage power supplies.
- System functions: soft start, minimum and maximum stop options.
- Provided with memory of the last dimming level set in case of switch-off by button
- **NEVER CONNECT DIFFERENT OR HIGHER LOADS THAN THE NOMINAL ONES DECLARED**

Varianti – Variants

Cod. 034330 - 700 mA nero / 700 mA black



ITA
Documentazione online
- [LINK PAGINA PRODOTTO](#) -



ENG
Online documents
- [WEBPAGE LINK](#) -

ALED-DIM 1002MONO-700I TR

Cod. 030390 -

Cod. 030390

Tensione nominale d'ingresso	<i>Rated input voltage</i>	12 Vdc 24 Vdc
Corrente nominale	<i>Rated current</i>	700 mA
Range di potenza	<i>Power range</i>	8,4W @12V 17W @24V
Colore	<i>Colour</i>	trasparente / <i>transparent</i>
Numero di LED	<i>Number of LEDs</i>	3 @ 12V; 6 @ 24V
Tipo di carico	<i>Type of load</i>	LED 700 mA / <i>LED 700 mA</i>
Dimmerazione	<i>Dimming</i>	pulsante incorporato / <i>built-in push button</i>
Temperatura ambiente (Ta)	<i>Ambient temperature (Ta)</i>	35 °C
Temperatura max al punto Tc	<i>Max temperature at Tc point</i>	65 °C
Tipo di cavi	<i>Type of cables</i>	piatti H03VVH2-F o tondi H03VV-F 2x0,75 mm ² / <i>flat H03VVH2-F or round cable H03VV-F 2x0,75 mm²</i>
Fissaggio/Chiusura	<i>Fixing/Closure</i>	a vite / <i>screw type</i>
Dimensione	<i>Dimension</i>	70 x 28,8 x 18,1 mm
Ambito applicazione	<i>Application type</i>	elettronico / <i>electronic</i>
Peso pezzo	<i>Item weight</i>	34,9 g.
Pz. per confezione	<i>Pieces per unit</i>	100
Dimensione confezione	<i>Size of packaging</i>	13,5 x 28 x 17,5 cm

ARDITI nell'ambito della normativa tecnica adottata, si riserva il diritto di apportare (in ogni momento e senza obbligo di preavviso) tutte le modifiche che, a proprio insindacabile giudizio, ritenesse opportune per migliorare la funzionalità e le prestazioni dei prodotti, nonché per rispondere a proprie esigenze tecnologiche e produttive. / *Within the framework of the adopted technical standards, ARDITI reserves the right to make all those changes (at any time and without prior notice) that, in its final judgement, are needed to improve the functions and performances of the products, as well as to meet the company's technological and production requirements.*