

ALED-DIM MONOP-V WHITE MASTER

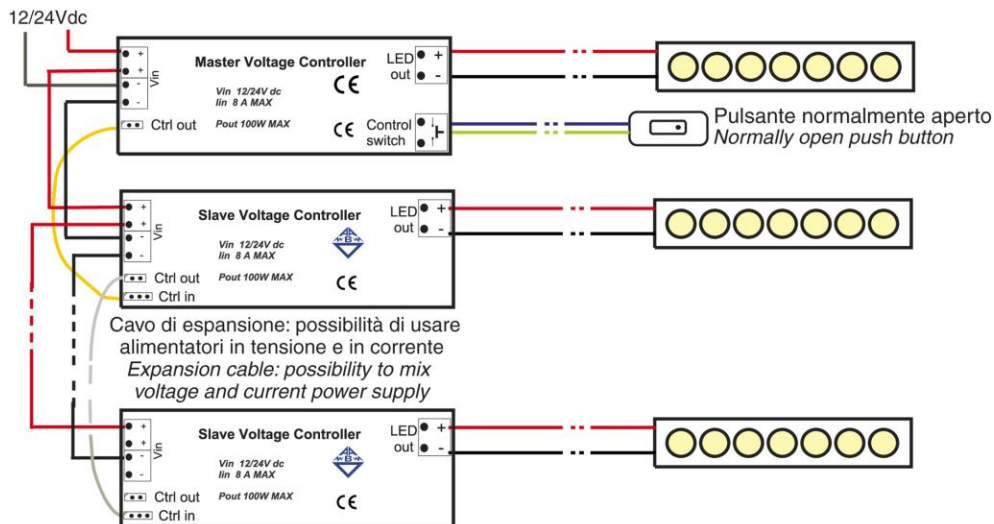
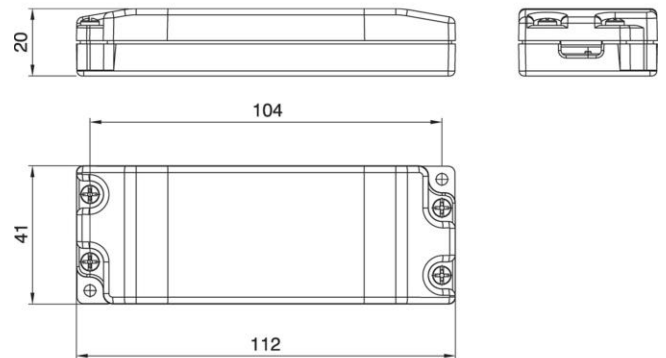
Cod. 032503 -

Dimmer da incorporare per led a tensione costante

Built-in dimmer for constant voltage LEDs

Prodotto in esaurimento / till stock ends

- Accensione graduale
 - Possibilità di collegamento in modalità master-slave (slave: 032504)
 - Regolazione del carico fino a 200W (24V)
-
- Soft start
 - Master-slave connection possible (slave: 032504)
 - Load adjustment up to 200W (24V)



ITA
Documentazione online
- LINK PAGINA PRODOTTO -



ENG
Online documents
- WEBPAGE LINK -

ALED-DIM MONOP-V WHITE MASTER

Cod. 032503 -

Note

- Dimmer elettronico in modalità PWM per moduli LED Arditì in tensione costante CVM.
- L'ALED-DIM MONOP V può essere pilotato con alimentatori Arditì in tensione costante (CVM).
- Possibilità di collegamento in modalità master slave (cavo di collegamento fornito con la versione slave).
- Funzionalità incluse: softstart, memoria del livello di luminosità in caso di spegnimento da pulsante, stop al minimo ed al massimo.
- **NON COLLEGARE MAI CARICHI SUPERIORI O DIVERSI DA QUELLI NOMINALI DICHIARATI**

Note

- PWM mode electronic dimmer for Arditì LED modules in constant voltage mode (CVM).
- The ALED-DIM MONOP-V can be driven by Arditì CVM constant voltage power supplies.
- Master Slave mode connection option (connection cable supplied with the Slave version).
- System functions: soft start, brightness level memory in case of switch-off by button, minimum and maximum stop options.
- **NEVER CONNECT DIFFERENT OR HIGHER LOADS THAN THE NOMINAL ONES DECLARED**

Varianti – Variants

Cod. 032504 - slave / slave

Cod. 032503

Tensione nominale d'ingresso	<i>Rated input voltage</i>	12 Vdc 24 Vdc
Corrente nominale	<i>Rated current</i>	8,5 A
Range di potenza	<i>Power range</i>	100W @12V 200W @24V
Colore	<i>Colour</i>	bianco / white
Tipo di carico	<i>Type of load</i>	LED 12-24 V / LED 12-24 V
Dimmerazione	<i>Dimming</i>	pulsante esterno NO / NO external push button
Temperatura ambiente (Ta)	<i>Ambient temperature (Ta)</i>	35 °C
Sezione cavi	<i>Cables section</i>	0,75 mm ²
Fissaggio/Chiusura	<i>Fixing/Closure</i>	viti diam. 3 mm (2x) / screws diam. 3 mm (2x)
Dimensione	<i>Dimension</i>	112 x 41 x 20 mm
Ambito applicazione	<i>Application type</i>	elettronico / electronic
Peso pezzo	<i>Item weight</i>	61,5 g.
Pz. per confezione	<i>Pieces per unit</i>	25
Dimensione confezione	<i>Size of packaging</i>	13,5 x 28 x 17,5 cm

ARDITI nell'ambito della normativa tecnica adottata, si riserva il diritto di apportare (in ogni momento e senza obbligo di preavviso) tutte le modifiche che, a proprio insindacabile giudizio, ritenesse opportune per migliorare la funzionalità e le prestazioni dei prodotti, nonché per rispondere a proprie esigenze tecnologiche e produttive. / Within the framework of the adopted technical standards, ARDITI reserves the right to make all those changes (at any time and without prior notice) that, in its final judgement, are needed to improve the functions and performances of the products, as well as to meet the company's technological and production requirements.