

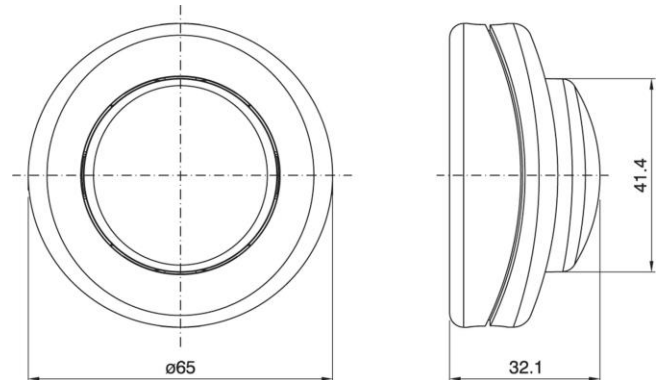
ALED-DIM PEDALE MONO-350I-VP TR

Cod. 033318 -

Dimmer da piede per led a corrente costante

Foot dimmer for constant current LEDs

- Accensione graduale
 - Memoria dell' ultimo stato di dimmerazione
- Soft start
 - Memory the last state of dimming



Note

- Dimmer elettronico in modalità PWM per moduli LED Arditi in corrente costante CCM.
- L'ALED-DIM pedale MONO I può essere pilotato con alimentatori Arditi in tensione costante CVM.
- Funzionalità incluse: softstart, memoria del livello di luminosità, stop al minimo ed al massimo.
- NON COLLEGARE MAI CARICHI SUPERIORI O DIVERSI DA QUELLI NOMINALI DICHIARATI

Note

- PWM mode electronic dimmer for Arditi LED modules in constant current mode (CCM).
- The foot ALED-DIM MONO I can be driven by Arditi CVM constant voltage power supplies.
- System functions: soft start, brightness level memory, minimum and maximum stop options.
- NEVER CONNECT DIFFERENT OR HIGHER LOADS THAN THE NOMINAL ONES DECLARED

Varianti – Variants

Cod. 034683 - 350 mA nero / 350 mA black



ITA
Documentazione online
- [LINK PAGINA PRODOTTO](#) -



ENG
Online documents
- [WEBPAGE LINK](#) -

ALED-DIM PEDALE MONO-350I-VP TR

Cod. 033318 -

Cod. 033318

Tensione nominale d'ingresso	<i>Rated input voltage</i>	12 Vdc 24 Vdc
Corrente nominale	<i>Rated current</i>	350 mA
Range di potenza	<i>Power range</i>	4,2W @12V 8,4W @24V
Colore	<i>Colour</i>	nero / <i>black</i>
Numero di LED	<i>Number of LEDs</i>	3 @ 12 V; 6 @ 24 V
Tipo di carico	<i>Type of load</i>	LED 350 mA / <i>LED 350 mA</i>
Dimmerazione	<i>Dimming</i>	pulsante incorporato / <i>built-in push button</i>
Temperatura ambiente (Ta)	<i>Ambient temperature (Ta)</i>	40 °C
Temperatura max al punto Tc	<i>Max temperature at Tc point</i>	60 °C
Sezione cavi	<i>Cables section</i>	0,75 mm ²
Fissaggio/Chiusura	<i>Fixing/Closure</i>	a scatto / <i>snap-lock</i>
Dimensione	<i>Dimension</i>	65 x 32,1 mm
Ambito applicazione	<i>Application type</i>	elettronico / <i>electronic</i>
Peso pezzo	<i>Item weight</i>	48,4 g.
Pz. per confezione	<i>Pieces per unit</i>	100
Dimensione confezione	<i>Size of packaging</i>	26,5 x 37,5 x 28 cm

ARDITI nell'ambito della normativa tecnica adottata, si riserva il diritto di apportare (in ogni momento e senza obbligo di preavviso) tutte le modifiche che, a proprio insindacabile giudizio, ritenesse opportune per migliorare la funzionalità e le prestazioni dei prodotti, nonché per rispondere a proprie esigenze tecnologiche e produttive. / *Within the framework of the adopted technical standards, ARDITI reserves the right to make all those changes (at any time and without prior notice) that, in its final judgement, are needed to improve the functions and performances of the products, as well as to meet the company's technological and production requirements.*