

DIMMER ART.1004P ML LFP SW1 100-240V BL

Cod. 039135 -

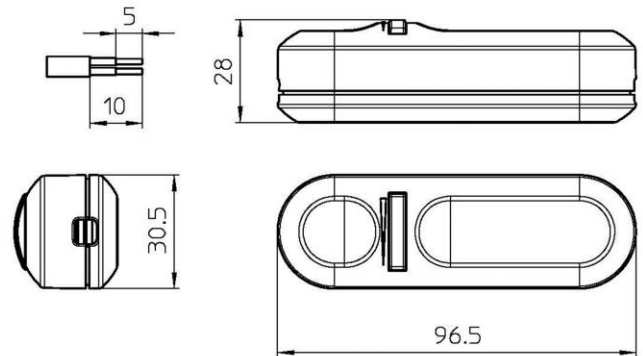
Dimmer a pulsante con led di segnalazione presenza rete, specifico per moduli led dimmerabili a tensione di rete. Questo modello è integrato di regolazione del minimo e protezione supplementare per il fine vita lampada

Electronic push botton dimmer with power supply signal led, specific for dimmable mains voltage led modules. This model has minimum brightness adjustable and an integrated protection for end of life lamps

- Protezione fine vita lampada (LFP) integrata
- Accensione omogenea dei led a bassi livelli di dimmerazione
- Per cavi piatti e tondi
- Luminosità minima regolabile
- Memoria dell'ultimo stato di dimmerazione
- Led integrato di presenza alimentazione e individuazione al buio

- Integrated load failure protection (LFP)
- Homogeneous led switching on at low dimming level
- For flat and round cables
- Minimum brightness adjustable
- Memory on last dimming level
- Integrated led for visibility and mains detection

Max 4 moduli collegabili
Max 4 led modules



- Note
- Il dimmer è progettato per la regolazione luminosa di moduli LED a tensione di rete purchè dimmerabili. Con pressione breve del tasto si accende, con pressione prolungata si aumenta il flusso luminoso e con successiva pressione lunga si riduce il flusso luminoso. Con pressione breve successiva si spegne. Alla riaccensione da pulsante o da presa comandata il dimmer si porta all'ultimo valore selezionato prima dello spegnimento.
 - In caso di intervento della protezione togliere tensione al dimmer per ripristinare il funzionamento
 - NON COLLEGARE MAI CARICHI SUPERIORI O DIVERSI DA QUELLI NOMINALI DICHIARATI

- Note
- The dimmer is designed for light adjustment of the dimmable main voltage LED modules. With a short pressure of the button turns on, with prolonged pressure it increases the light output and subsequent long pressure will reduce the luminous flux.



ITA
Documentazione online
- [LINK PAGINA PRODOTTO](#) -



ENG
Online documents
- [WEBPAGE LINK](#) -

DIMMER ART.1004P ML LFP SW1 100-240V BL

Cod. 039135 -

With next short pressure the lamp switches off. At next switch-on from button or controlled socket, dimmer starts from the last value selected before the switch-off.

- In the event of the intervention of protection you have to release supply voltage in order to restore the dimmer function
- NEVER CONNECT DIFFERENT OR HIGHER LOADS THAN THE NOMINAL ONES DECLARED

Varianti – Variants

Cod. 039136 - bianco / white

Cod. 039137 - trasparente / transparent

Cod. 039135

Tensione nominale d'ingresso	<i>Rated input voltage</i>	100-240 Vac
Range di potenza	<i>Power range</i>	4-25W LED Mod
Colore	<i>Colour</i>	nero / black
Tipo di carico	<i>Type of load</i>	LED 100-240 Vac / LED 100-240 Vac
Dimmerazione	<i>Dimming</i>	pulsante incorporato / built-in push button
Temperatura ambiente (Ta)	<i>Ambient temperature (Ta)</i>	35 °C
Frequenza	<i>Frequency</i>	50-60Hz
Tipo di cavi	<i>Type of cables</i>	piatti H03VVH2-F o tondi H03VV-F 2x0,75 mm ² / flat H03VVH2-F or round cable H03VV-F 2x0,75 mm ²
Fissaggio/Chiusura	<i>Fixing/Closure</i>	a vite / screw type
Dimensione	<i>Dimension</i>	96,5 x 30,5 x 28 mm
Ambito applicazione	<i>Application type</i>	elettronico / electronic
Peso pezzo	<i>Item weight</i>	35,6 g.
Pz. per confezione	<i>Pieces per unit</i>	100
Dimensione confezione	<i>Size of packaging</i>	23 x 29 x 18,5 cm

ARDITI nell'ambito della normativa tecnica adottata, si riserva il diritto di apportare (in ogni momento e senza obbligo di preavviso) tutte le modifiche che, a proprio insindacabile giudizio, ritenesse opportune per migliorare la funzionalità e le prestazioni dei prodotti, nonché per rispondere a proprie esigenze tecnologiche e produttive. / Within the framework of the adopted technical standards, ARDITI reserves the right to make all those changes (at any time and without prior notice) that, in its final judgement, are needed to improve the functions and performances of the products, as well as to meet the company's technological and production requirements.