

**STEAB**

Via Ugo Costi, 16 - 50141 FIRENZE - ITALIA - Tel. 055-419889 r.a. - Fax. 055-419889 - www.steab.it

# ALLEGATO TECNICO Technical data sheet

Codice documento:

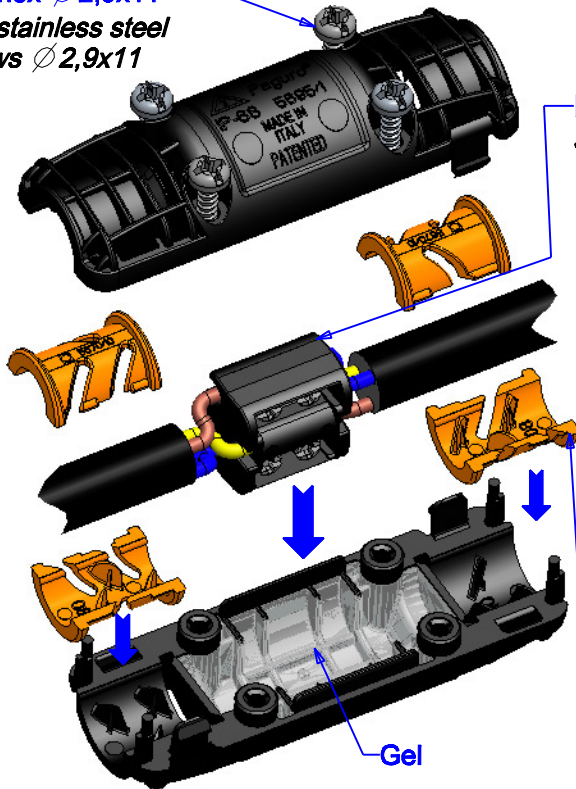
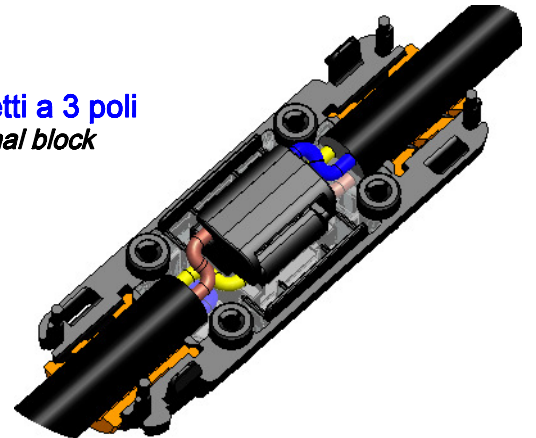
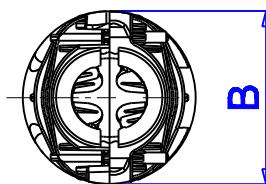
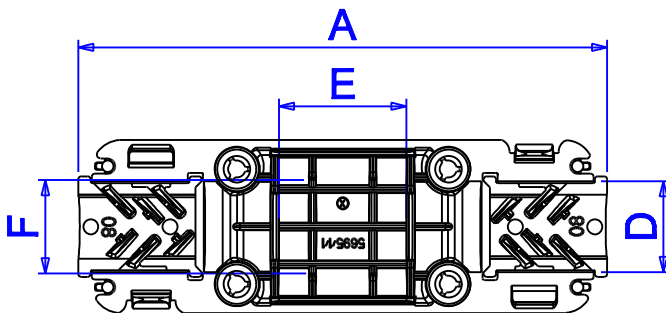
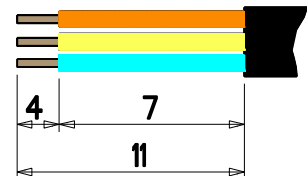
**SC-ALLT** Rev.0

Rif./des.

## Paguro® 5695/1

### SCATOLA DI GIUNZIONE IP-68

### JUNCTION BOX IP-68

**A3****\* Ingresso / uscita**  
Per cavi  $\varnothing$  est. min.5.5 + MAX 10**\* In / out**  
For cables  $\varnothing$  ext. min. 5.5 + MAX 10Viti inox  $\varnothing$  2,9x11  
Inox stainless steel  
screws  $\varnothing$  2,9x11Porta morsetti a 3 poli  
3 poles terminal blockAdattatore da usare con cavi da  $\varnothing$  min.5.5 +  $\varnothing$  7.5  
Adapter to use with cables  $\varnothing$  min. 5,5 + max  $\varnothing$  7.5Schema  
sguainatura cavoCable's  
dismantling specs

\*\* Se si utilizza per cavi da 7.5 a 10 A= **66.5**  
Se si utilizza per cavi da 5.5 a 7.5 A= **70**  
Inseribile in un tubo di  $\varnothing$  interno min.23 mm  
It's possible to fit in a tube internal  $\varnothing$  23mm min.

Codice Code	Dimensioni / Dimensions (mm)					Materiale Material	Colore/Colour	
	A	B	D	E	F		2	Nero Black
5695/1	**	$\varnothing$ 23	*	17	12	→	20	.. ..