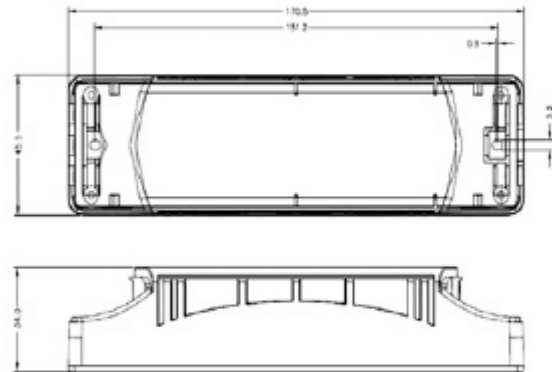


Dimmbarer LED-Versorger 35W - 700 mA
Dimmable LED power supply 35W - 700 mA



Technische Daten / Technical data

Artikelnummer Article number		800572
Eingangsspannung Input voltage	V dc	220..240
Frequenz Frequency	Hz	50..60
Nenn-Ausgangsstrom (± 10 %) Output rated current (± 10 %)	mA	700
Ausgangsleistung Output power	W	23..35
Anzahl 3,2W Slimline-LEDs Operating output voltage		8 + 10
Max. Umgebungstemperatur (ta) Max. ambient temperature (ta)	°C	50
Max. Temperatur am TC-Punkt Max. temperature at TC-point	°C	80
Leistungsfaktor λ Power factor λ		> 0,9
Überhitzungsschutz Thermal protection		ja / yes
Überlastschutz Overload protection		ja / yes
Kurzschlusschutz Short circuit protection		ja / yes
Überspannungsschutz Surge protection		ja / yes
Abmessungen (L x B x H) Dimensions (l x w x h)	mm	170 x 45 x 34
Schutzklasse Protection class		II

Beschreibung

- Dimmbarer LED-Versorger für Hochleistungs-LEDs. Dimmbar mittels handelsüblichen Phasenabschnittsdimmern. Hochleistungs-LED's nur in Reihe anschließen
- Nicht im Sekundärstromkreis schalten
- Wir empfehlen folgende Dimmer-Fabrikate zu verwenden:
 - GIRA 030700 (Tronic-Drehdimmer mit Druckwechschalter)
 - JUNG 225 TDE (Tronic-Drehdimmer mit Druckwechschalter)
 - BERKER 2874 (Tronic-Drehdimmer mit Druckwechschalter)

Description

- Dimmable LED power supply for high-power LEDs. Dimmable via commercial trailing-edge phase dimmers. Only connect the high-power LEDs in series.
- Do not insert switches into the secondary circuit
- We recommend using the following dimmers:
 - GIRA 030700 (Tronic rotary-dimmer with pressure toggle switch)
 - JUNG 225 TDE (Tronic rotary-dimmer with pressure toggle switch)