



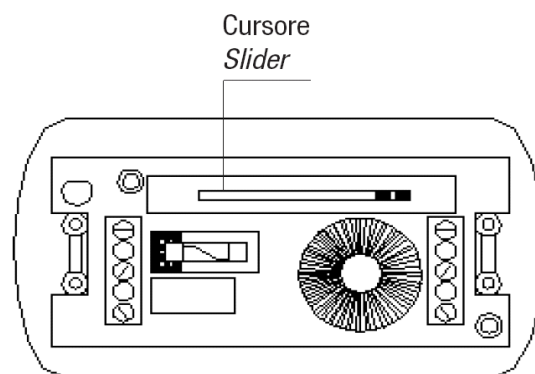
**NEW**

**5000 LED N**  
cod. RS7101/led



**NEW**

**5000 LED T**  
cod. RS7118/led



Tensione nominale entrata Nominal input voltage	Vac	100-240Vac 50/60Hz
Potenza del carico regolato Halo Halo Power load DIM	W	220-240Vac - 40-250W 100-127Vac - 10-150W
Potenza del carico regolato LED LED Power load DIM	W	100-240Vac - 4-100W
Temperatura ambiente Ta° Ambient Temperature Ta°	°C	35°C
Fusibile di protezione Protection fuse		T1,6AH
Tecnologia Technology		IGBT Trailing Edge
Protezione termica Thermal protection		NO
Protezione sovraccarico Overload protection		NO
Protezione sovratensioni Overcurrents protection		NO
Protezione corto circuito Short circuit protection		NO
Sezione cavi alimentazione input cables section	mm	3x0,75 H05VVH2
Sezioni cavi carico Output cables section	mm	3x0,75 H05VVH2
Dimensioni Dimensions	mm	61x109x33
Omologazioni Certifications		

Varialuce da piede per lampade ad alogene e LED dimmerabili  
Regolazione tramite cursore lineare incorporato

Electronic dimmer for halogen or LED dimmable lamps, regulate with hand or foot

**NORME DI RIFERIMENTO  
STANDARDS REFERENCES**

Sicurezza/Safety	:EN61058-2-1
Radio disturbi/Radio interferences	:EN55015
Armoniche/Harmonics	:EN61000-3-2
Immunità/Immunity	:EN61547

RELCO group persegue una politica di continua ricerca e sviluppo, quindi si riserva di variare in qualsiasi momento e senza preavviso le caratteristiche dei prodotti.

RELCO group pursues a policy of continuous research and development and reserves the right to change at any time and without prior notice, the characteristics of the products.