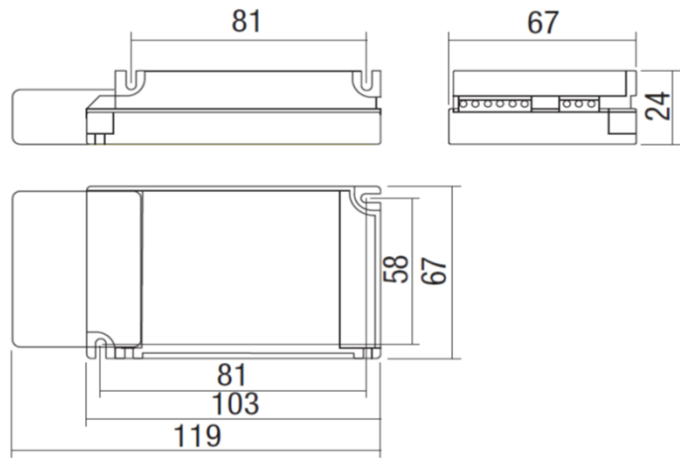




DALI 2



CDT



Corrente I _{out}	mA	300	350	400	450	500	550	600	650	700	750	800	850	900	950	1000	1050
Potenza Power	W max	12,6	14,7	18,9	21	24	23,1	25,2	27,3	29,4	31,5	33,6	34	36	38	40	42
N° Led	min-max	3÷13	3÷13	3÷13	3÷13	3÷13	3÷13	3÷13	3÷13	3÷13	3÷13	3÷13	3÷12	3÷12	3÷12	3÷12	3÷12

Tensione di utilizzo in AC / AC Operation Range: Vac 220÷240
 Alimentatore Elettronico dimmerabile per LED a corrente costante (CDT) con selezione della corrente. Dimmable Led Driver constant current control, with selection of the range of current

Tensione di utilizzo in DC / DC Operation Range: Vdc 176÷264

Dimmerabile / Dimmable: Sì / Yes **DALI 2**

Tensione di uscita / Output Voltage: Vdc 50

Frequenzi di rete / Operation frequency: Hz 50 / 60

Potenza nom. in uscita / Nominal output power: W 40

Fattore di potenza / Power factor: λ >0,9

Temp. ambiente Ta° / Ambient Temp. Ta°: °C 50

Temp. Max Tc / Max temp. on Tc dot: °C 85

Protezione termica / Thermal protection: Sì / YES

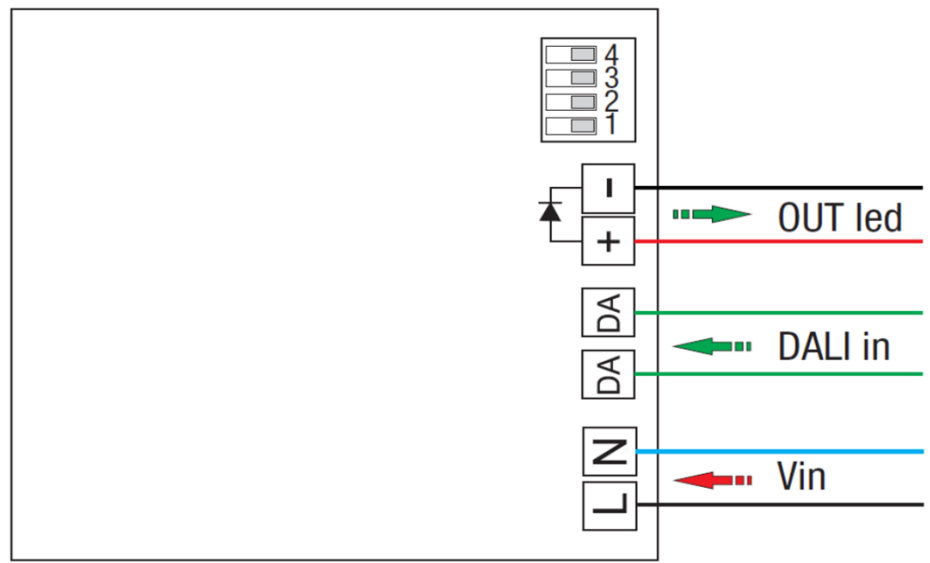
Protezione sovraccarico / Overload protection: Sì / YES

Protezione sovratensioni / Overvoltage protection: Sì / YES

Protezione corto circuito / Short circuit protection: Sì / YES

Sezione cavi primario / input cables section: mm² 1,5

Sezioni cavi secondario / Output cables section: mm² 1,5



Alimentatore senza possibilità di accensione e spegnimento sul secondario.

Controlgear without possibility of switching ON-OFF on the secondary circuits of powered



Alimentatore provvisto di Dip-Switch per la selezione di differenti configurazioni di uscita

Controlgear equipped with Dip-Switch to select different output setting

Norme di riferimento / Standards References	Sicurezza/safety	: EN61347-1 (2009), EN61347-2-13
	Radio disturbi / Radio Interference	: EN55015 (2008) + A2 (2009)
	Armoniche / Harmonics	: EN61000-3-2 (2007)

RELCO group persegue una politica di continua ricerca e sviluppo, quindi si riserva di variare in qualsiasi momento e senza preavviso le caratteristiche dei prodotti.

RELCO group pursues a policy of continuous research and development and reserves the right to change at any time and without prior notice, the characteristics of the products.