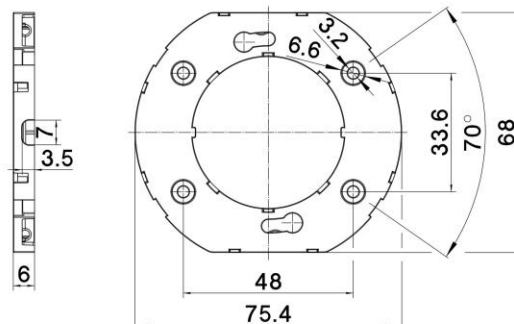
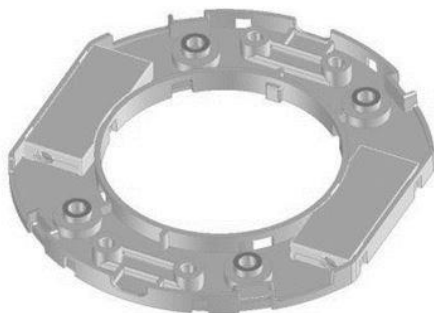


# 753/PDE/GX53

Cod. 041144

## Portalamпада a basso profilo per lampade GX53

Low profile lampholder for GX53 lamps base



### Note

- A richiesta copertura aggiuntiva con sistema di trattenimento cavi (cod.040712) e relative viti di fissaggio (cod.034298)

### Note

- Additional covers with cable retention system on demand (cod.040712) and related fixing screws (cod.034298)

### Varianti - Variants

Cod.041145 - h 9,5 mm / h 9,5 mm



ITA

Documentazione online (certificazioni, istruzioni, ecc.)  
- [LINK PAGINA PRODOTTO](#) -



ENG

Online documents (certifications, instructions, etc.)  
- [WEBPAGE LINK](#) -

# 753/PDE/GX53

Cod. 041144

Cod.041144

Materiale	Material	termoplastico / <i>thermoplastic resin</i>
Attacco lampada	Lamp socket	GX53
Corrente nominale	Rated current	2A
Tensione nominale	Rated voltage	250V
Temperatura nominale	Marking temperature	110°C
Trattamento/Colore	Color/Treatment	bianco / <i>white</i>
Categoria sovratensione	Overvoltage category	II
Tipo e sezione cavi	Type and cable cross sections	rigidi o flessibili con puntalino di sezione da 0.5-1 mm <sup>2</sup> - Spellatura consigliata 7 mm. / <i>rigid or flexible cable with ferules and cross-section 0.5-1 mm<sup>2</sup> - Recommended stripping 7 mm.</i>
Altezza utile	Height	6 mm
Morsetti	Terminals	automatici / <i>spring type</i>
Fissaggio/Connessione	Fixing/connection	con fori passanti per viti M3 / <i>through holes for M3 screw</i>
Peso pezzo	Item weight	11,6 g.
Pz. per confezione	Pieces per unit	500
Dimensione confezione	Size of packaging	20 x 38 x 25 cm