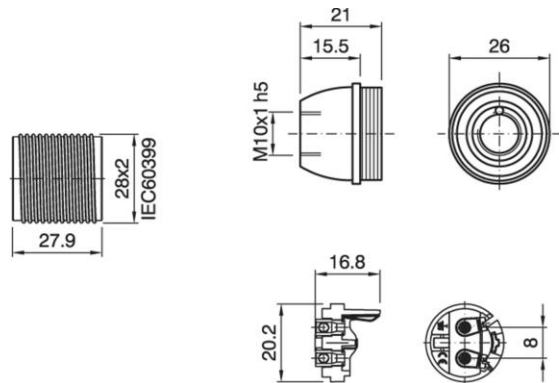


# 600TP/TPMV/NIPTP/WH/SM/S500/LHD/E12

Cod. 034559

**Portalampane E12 in tre pezzi smontati: frutto con blocco antisvitamento, camicia filettata, cappello con nipple metallico (M10x1) con fermo e vite di bloccaggio tige**

E12 lampholder disassembled into three pieces, insert with locking device, threaded outer shell, and dome with metal nipple (M10x1) with stem locking screw



Note

- I componenti approvati cULus listed non possono essere venduti singolarmente, ma sono forniti obbligatoriamente smontati tramite scatola unica (MASTER BOX) contenente: 500 camicie, 500 frutti, 500 cappelli.

Note

- Beware three-piece lampholder approved cULus listed can't be supplied in their single box, but must be compulsory supplied disassembled into master box that contain: 500pcs of outer shell, 500pcs of insert and 500pcs of dome.



ITA  
Documentazione online  
- [LINK PAGINA PRODOTTO](#) -



ENG  
Online documents  
- [WEBPAGE LINK](#) -

# 600TP/TPMV/NIPTP/WH/SM/S500/LHD/E12

Cod. 034559

Cod. 034559

Materiale	<i>Material</i>	termoplastico / <i>thermoplastic resin</i>
Attacco lampada	<i>Lamp socket</i>	E12
Tensione nominale	<i>Rated voltage</i>	125V
Temperatura nominale	<i>Marking temperature</i>	150°C
Potenza nominale	<i>Rated power</i>	75 W
Trattamento/Colore	<i>Color/Treatment</i>	bianco / <i>white</i>
Tipo e sezione cavi	<i>Type and cable cross sections</i>	rigidi o flessibili con sezione AWG 18 - Spellatura consigliata 10 mm. / <i>rigid or flexible cable with cross-section AWG 18 - Recommended stripping 10 mm.</i>
Morsetti	<i>Terminals</i>	a vite / <i>screw type</i>
Fissaggio/Connessione	<i>Fixing/connection</i>	con nipple metallico (M10x1) e vite di bloccaggio tige / <i>with metal nipple (M10x1) and stem locking screw</i>
Peso pezzo	<i>Item weight</i>	20,0 g.
Pz. per confezione	<i>Pieces per unit</i>	500
Dimensione confezione	<i>Size of packaging</i>	26,5 x 37,5 x 28 cm

ARDITI nell'ambito della normativa tecnica adottata, si riserva il diritto di apportare (in ogni momento e senza obbligo di preavviso) tutte le modifiche che, a proprio insindacabile giudizio, ritenesse opportune per migliorare la funzionalità e le prestazioni dei prodotti, nonché per rispondere a proprie esigenze tecnologiche e produttive. / *Within the framework of the adopted technical standards, ARDITI reserves the right to make all those changes (at any time and without prior notice) that, in its final judgement, are needed to improve the functions and performances of the products, as well as to meet the company's technological and production requirements.*