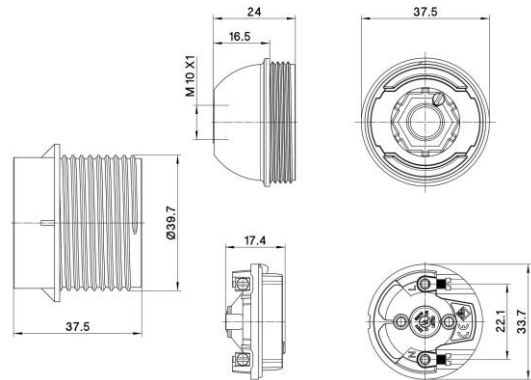


A802TP/TP/NIP-TP/BL/SM/S250/LHD/E26

Cod. 035441 -

Portalampane E26 in tre pezzi smontati: frutto con blocco antisvitamento, camicia parzialmente filettata, cappello con nipple metallico (M10x1) e vite di bloccaggio tige.

E26 lampholder disassembled into three pieces: insert with locking device, partly threaded outer shell, dome with metal nipple (M10x1) and stem locking screw



Note

- I componenti approvati cULus listed non possono essere venduti singolarmente, ma sono forniti obbligatoriamente smontati tramite scatola unica (MASTER BOX) contenente: 250 camice, 250 frutti, 250 cappelli.

Note

- Beware three-piece lampholder approved cULus can't be supplied in their single box, but must be compulsory supplied disassembled into master box that contain: 250pcs of outer shell, 250pcs of insert and 250pcs of dome.



ITA
Documentazione online
- LINK PAGINA PRODOTTO -



ENG
Online documents
- WEBPAGE LINK -

A802TP/TP/NIP-TP/BL/SM/S250/LHD/E26

Cod. 035441 -

Cod. 035441

Materiale	<i>Material</i>	termoplastico / <i>thermoplastic resin</i>
Attacco lampada	<i>Lamp socket</i>	E26
Tensione nominale	<i>Rated voltage</i>	250Vac
Temperatura nominale	<i>Marking temperature</i>	150°C
Potenza nominale	<i>Rated power</i>	660 W
Trattamento/Colore	<i>Color/Treatment</i>	nero / <i>black</i>
Tipo e sezione cavi	<i>Type and cable cross sections</i>	rigidi o flessibili con sezione AWG 18 - Spellatura consigliata 10 mm. / <i>rigid or flexible cable with cross-section AWG 18 - Recommended stripping 10 mm.</i>
Morsetti	<i>Terminals</i>	a vite / <i>screw type</i>
Fissaggio/Connessione	<i>Fixing/connection</i>	con nipple metallico (M10x1) e vite di bloccaggio tige / <i>with metal nipple (M10x1) and stem locking screw</i>
Peso pezzo	<i>Item weight</i>	38,0 g.
Pz. per confezione	<i>Pieces per unit</i>	250
Dimensione confezione	<i>Size of packaging</i>	33,5 x 38,5 x 29 cm

ARDITI nell'ambito della normativa tecnica adottata, si riserva il diritto di apportare (in ogni momento e senza obbligo di preavviso) tutte le modifiche che, a proprio insindacabile giudizio, ritenesse opportune per migliorare la funzionalità e le prestazioni dei prodotti, nonché per rispondere a proprie esigenze tecnologiche e produttive. / *Within the framework of the adopted technical standards, ARDITI reserves the right to make all those changes (at any time and without prior notice) that, in its final judgement, are needed to improve the functions and performances of the products, as well as to meet the company's technological and production requirements.*