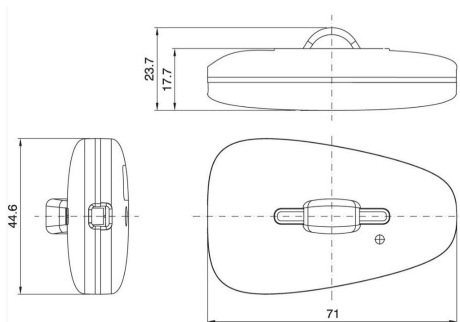


G505533 Dimmer Led 1003 CC 12-24W/350mA Transparente
10 JULIO 2017
V2


DATOS TÉCNICOS

Tensión nominal: 12 Vdc/ 24 Vdc

Tensión corriente: 350mA

Rango de potencia: 4,2W@12V / 8,4W @24V

Color: Transparente

Número de Leds: 3 @12 V; 6 @ 24 V

Tipo de carga: LED 350mA

Regulación: Deslizando

Temperatura ambiente (Ta): -20...+40°C

Temperatura máxima: 60°C

Sección del cable: 0,5-0,75mm²

Tipo de cable: Sin cables

Fijación: Tornillos diam. 3mm (2x)

Dimensiones: 71x44,6x23,7mm

Aplicaciones: Electrónico

Símbolos:

