

ISTRUZIONI DI MONTAGGIO (FIG. 1)

Svitare le viti di chiusura A
Togliere il coperchio B e il pulsante C
Svitare le viti D della piastrina serracavo E
Sguainare e spellare il cavo da collegare come da misure indicate
Collegare l'alimentazione ai morsetti L ed N della scheda elettronica
Collegare il cavo lampada ai morsetti contrassegnati della scheda elettronica
Assemblare la piastrina serracavo E utilizzando le viti D
Assemblare il coperchio B e il pulsante C, avvitando le viti A - Coppia di torsione max. 0.3Nm

ISTRUZIONI D'USO

Accensione e spegnimento: pressione veloce (inferiore ad 1 sec.)
All'accensione, si porta all'ultimo valore memorizzato.
Regolazione min. - max. : Pressione continua (inversione del senso di dimming ad ogni rilascio e successiva pressione)
Memorizzazione dell'ultima regolazione effettuata.
Mantiene memoria ultimo dimming anche in caso di spegnimento da presa comandata
In caso di intervento della protezione da sovracorrenti, togliere tensione al dimmer per ripristinarne il funzionamento.
Impostazione minimo: tenendo premuto il pulsante per circa 30sec. si entra nella modalità regolazione minimo .
Una volta entrati in questa funzione:
- la lampada si accende alla massima luminosità per circa 2secondi
- ogni 2 secondi la luminosità minima viene modificata in modo sequenziale su 6 valori predefiniti
- per confermare la scelta , rilasciare il pulsante in corrispondenza del minimo selezionato.

MONTAGEANLEITUNG:

Die Gehäuseschrauben entfernen.
Den Deckel B und den Druckknopf C abnehmen.
Die Schraubender Zugentlastung E abschrauben.
Das Kabel (gemäß Zeichnung oben) abisolieren und an die Klemmen primärseitig L und N der Platine anschließen.
Das Lampenkabel an die gekennzeichneten Klemmen der Platine sekundär anschließen
Den Zugentlaster E zusammenbauen indem man die Schrauben D verwendet. Den Deckel B und den Druckknopf C, zusammenbauen, indem man die Schrauben A anzieht - maximales Drehmoment 0.3Nm

GEBRAUCHSANWEISUNG!

Funktionsweise Ein- und ausschalten: schnelles drücken (unter einer Sekunde)
Bei Anschalten wird die letzte Helligkeitsstufe eingestellt
Dimmen dunkel-hell: Lange drücken (Umkehrung der Dimmrichtung bei Loslassen und erneutem Drücken)
Der Dimmer besitzt eine Memory - Funktion und speichert die zuletzt benutzte Einstellung.
Permanenter Helligkeitsspeicher, auch bei Abschaltung durch geschaltete Steckdose
Nach Auslösen der Überstromsicherung: Vom Netz trennen und wieder anschließen.
Einstellung der Mindesthelligkeit: Knopf ca. 30 Sekunden drücken, dann kommt man in den Einstellmodus.
Wenn man in diesem Modus ist:
- geht die Lampe für ca. 2 Sekunden mit maximaler Helligkeit an, - dann werden nacheinander 6 verschiedene voreingestellte Mindestwerte angenommen;
- bei der gewünschten Mindesthelligkeit Knopf loslassen.

INSTRUCTIONS DE MONTAGE (FIG. 1)

Devissier les vis de fermeture A
Oter le couvercle B et le bouton C
Devissier les vis D du plot du serracable E
Denuder le cable en respectant les cotes indiquees
Relier le cable d'alimentation aux bornes L et N de la carte électronique
Relier le cable de la lampe aux plots identifiés par le symbol ∞ de la carte électronique
Assembler le plot du serracable E a l'aide de la vis D
Assembler le couvercle B et le bouton C, en vissant les vis A - couple de torsion maximal 0.3Nm

MODE DE EMPLOI

Marche e arrêt: Impulsion rapide (inferiore a 1 sec.)
Lorsqu'il est allumé, il atteint la dernière valeur mémorisée
Ajustment min. - max: Pression continue (inversion de réglage de la luminosité pour chaque relâchement et pression suivante)
Mise en memoire des derniers réglages
A chaque mise en route le sens de regulation s'inverse.
Il tient en mémoire le dernier dimming, même en cas d'arrêt de la prise électrique contrôlée.
En cas d'intervention de protection contre les surintensités, déconnectez la tension du variateur pour le rétablir.
Comment régler la modalité d'ajustement minimum: maintenez le bouton pressé pendant environ 30 secondes pour activer la modalité d'ajustement minimum.
Une fois que vous avez entré cette fonction:
- la lampe s'allume à la luminosité maximale pendant environ 2 secondes
- toutes les 2 secondes, la luminosité minimale change séquentiellement sur 6 valeurs prédefiniées
- pour confirmer le choix, relâcher le bouton en correspondance de la luminosité désirée.

ASSEMBLING INSTRUCTION (FIG. 1)

Unscrew the closing screws A
Take out the cover B and the button C
Unscrew the screws D of the cord anchorage E
Strip the cable to be connected respecting the quotes indicated
Connect supply cable to the terminals L and N of the electronic card
Connect lamp cable to the terminal identified by symbol of the electronic card
Mount cord anchorage E using the screws D
Mount cover B and button C, screwing the screws A - Torque max. 0.3Nm

USE INSTRUCTION

ON and OFF: quick pressure (less than 1 sec.)
At ON, it reaches latest memorized value.
MIN. and MAX. : Continuous pressure (at every release of the button pressure the direction of the dimming is inverted).
Memorization of the latest setting made.
It keeps the memory of last dimming, even in case of switching-off from a controlled electrical socket;
In case of over current protection intervention, disconnect the voltage from the dimmer to restore it.
How to set the minimum adjustment modality: keep the button pressed for about 30 seconds to enter the minimum adjustment modality.
Once you have entered this function:
- the lamp switches on at the maximum brightness for about 2 seconds
- every 2 seconds the minimum brightness changes sequentially on 6 default values
- to confirm the choice, release the button in correspondence of the wished brightness.

INSTRUCCIONES DE MONTAJE (FIG. 1)

Desenrosar los tornillos de cierre A.
Quite la tapa B y el botón C
Desenrosar los tornillos D de la planchita presacable E
Desforar y pelar el cable de conexión con respecto a l as medidas indicadas.
Conectar el cable de alimentación a los terminales L y N de la tarjeta electrónica
Conexionar el cable de la lámpara al terminal identificado con el símbolo de la tarjeta electrónica
Montar la planchita presacable E usando los tornillos D
Montar la tapa B y el botón C, roscando los tornillos A - fuerza de torsión max.0.3Nm

INSTRUCCIONES DE USO

ON y OFF: presión rápida (menos de 1 segundo)
Cuando se enciende, vuelve al último valor memorizado
Ajuste min-max: presión continua (inversión de la dirección del dimming a cada liberación y nueva presión)
Memorización de la última regulación efectuada.
Cada vez que se enciende el sentido de la regulación se invierte.
Mantiene la memoria del último dimming también en caso de apagamiento de la toma de corriente
En caso de intervenir en la protección de la sobrecorriente, desconectar la fuente de alimentación del regulador para restaurar su funcionamiento.
Configuración mínima: mantenga pulsado el botón durante aproximadamente 30 segundos para acceder a la modalidad de regulación mínima
Una vez se ha accedido a esta función:
- la lámpara se enciende con la luminosidad máxima durante cerca de 2 segundos
- cada 2 segundos cambia la luminosidad mínima de forma secuencial en los 6 valores predefinidos
- para confirmar su elección, suelte el botón al alcanzar la luminosidad deseada.



arditi

LIGHTING INNOVATION

Via Caberardi 3, 24012 Val Brembilla (BG) Italy
www.arditi.com - phone +39 0345 52111

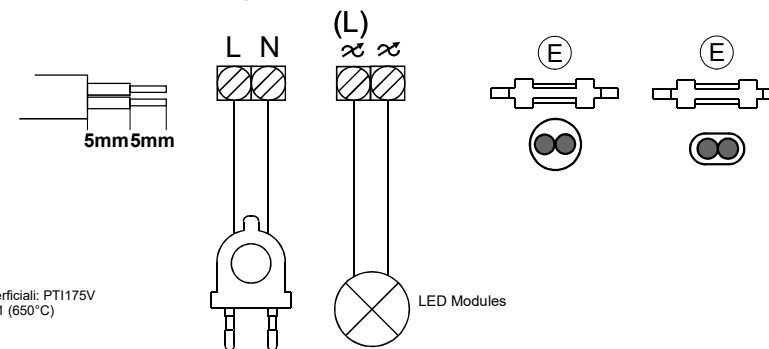
IMBCC4 Rev. C

DIMMER ELETTRONICO / ELECTRONIC LIGHT DIMMER / ELEKTRONISCHER DIMMER
VARIATEUR ELECTRONIQUE / REGULADOR DE LUZ ELECTRONICO



1004P ML LFP

100-240V a.c. 50/60Hz
4W-25W LED Modules Max. 4x



ART. 1004P ML LFP
H03VVH2-F 2x0.75mm²
H03VV-F 2x0.75mm²
H03VZVH2-F 2x0.75mm²
H03VZV2-F 2x0.75mm²
H03Z1ZH2-F 2x0.75mm²
03VV/F 2x0.75mm²
FRDR 2x0.75mm²
FROR 2x0.75mm²
FRFR 2x0.75mm²
FRSFOR 2x0.75mm²
SPT-2 18AWG 2cores (USA only)
NISPT-2 18AWG 2cores (USA only)
SVT 18AWG 2cores (USA only)

Grado di Inquinamento: 2
Grado di protezione IP: 20
Indice di resistenza alle correnti superficiali: PT1175V
Livello prova del filo incandescente: 1 (650°C)
N° di cicli di manovra: 10000
Tipo di Interruzione: Elettronica ∞
Tipo di carico: Continuo S1

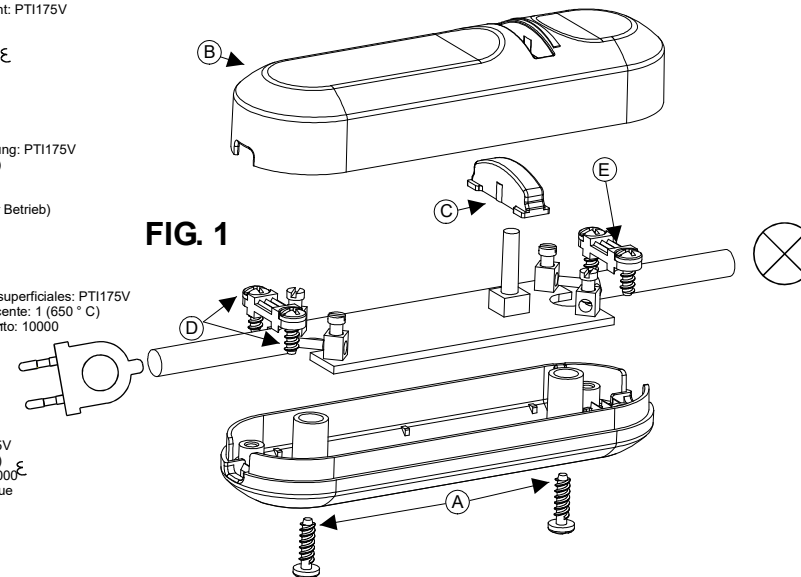
Pollution Degree: 2
Protection Degree IP: 20
Resistance index to surface current: PT1175V
Glow wire test level: 1 (650°C)
No. of cycles: 10000
Type of disconnection: Electronic ∞
Type of Duty: Continuous S1

Verschmutzungsgrad: 2
Schutzgrad: IP20
Vergleichszahl der Kriechwegbildung: PT1175V
Glühdrahtprüfung: Stufe 1 (650°C)
Anzahl Schaltzyklen: 10000
Elektronische Abschaltung ∞
Betriebsart: S1 (ununterbrochener Betrieb)

Grado de contaminación: 2
Grado de protección IP: 20
Índice de resistencia a corrientes superficiales: PT1175V
Nivel de prueba del hilo incandescente: 1 (650 °C)
Número de ciclos de funcionamiento: 10000
Tipo de Interrupción: electrónica
Tipo de carga: Continuo S1

Degré de pollution : 2
Indice de protection: IP20
Résistance de cheminement: PT1175V
Test au fil incandescent: 1 (650°C)
Nombre de cycle d'allumages: 10000
Type de déconnexion : électronique
Type de service : Continu S1

FIG. 1



La presenza di tale simbolo riportato sull'apparecchiatura o sulla sua confezione indica che il prodotto alla fine della propria vita utile deve essere raccolto separatamente dagli altri rifiuti. Ulteriori informazioni sul sito www.arditi.com
The presence of this symbol on product or its packaging means that the product should not be disposed of with your other household waste. Further informations on www.arditi.com
La presencia de este símbolo en el aparato o en el embalaje indica que llegado el final de la vida útil del producto, no debe depositarse con los residuos domésticos, sino en un sitio especialmente habilitado para ello. Más información en el sitio www.arditi.com
La présence de ce symbole sur le produit ou l'emballage indique que ce produit fait l'objet d'une collecte séparée et ne doit pas être jeté avec les déchets ménagers courants. Pour plus d'informations veuillez voir notre site www.arditi.com
Dieses Bildzeichen auf Produkt oder Verpackung bedeutet, dass das Produkt nicht mit dem übrigen Haushaltsabfall entsorgt werden darf. Weitere Informationen s. www.arditi.com