



Codice Code	Vdc IN	DRM	Vac IN	DRM	Hz	16A	iC	ta °C	tc °C	PFC
RN9182DAPUSH	176÷264	DALI	220÷240	DALI - P	50/60	25	20A 170 µS	50	85	OK

Iout	mA	300	350	400	450	500	550	600	650	700	750	800	850	900	950	1000	1050
Vout	Vdc	10÷42	10÷42	10÷42	10÷42	10÷42	10÷42	10÷42	10÷42	10÷42	10÷42	10÷42	10÷40	10÷40	10÷40	10÷40	10÷40
Power	W	12,6	14,7	16,8	18,9	21	23,1	25,2	27,3	29,4	31,5	33,6	34	36	38	40	42
N° LED typical VF 3,2V	min-max	3÷13	3÷13	3÷13	3÷13	3÷13	3÷13	3÷13	3÷13	3÷13	3÷13	3÷13	3÷12	3÷12	3÷12	3÷12	3÷12
COB - Typical VF 37V																	

I

Alimentatore elettronico MULTIPOWER DIMMERABILE - CDT

- Uscita in corrente costante
- Protetto in classe II contro le scosse elettriche per contatti diretti e indiretti
- Fornito di dip switch per la selezione della corrente uscita
- Apparecchiatura per uso indipendente
- Morsetti di entrata e uscita sullo stesso lato
- Protezioni: Termica, sovraccarico, sovratensione e cortocircuito
- Non è possibile l'accensione e lo spegnimento sul secondario per LED alimentati in corrente.
- CDT connessione moduli in SERIE

Sistemi di regolazione

1) Sistema DALI - Fig. 1

2) Funzione PUSH (P) - Fig. 2 - controllo a pulsante. Mantenimento della memoria anche in assenza di rete

SYNCRONIZZAZIONE = Durante il funzionamento normale, o anche nel caso di sostituzione, per manutenzione di uno dei driver, potrebbe accadere che non risultino sincronizzati tra loro, per sincronizzare nuovamente tutti i driver è sufficiente premere il pulsante di regolazione per 10 secondi, passato questo tempo, tutti i driver si porteranno al 50% della potenza e risulteranno così nuovamente sincronizzati tra loro. Questa procedura può essere effettuata in qualunque momento durante il normale funzionamento, quando si dovesse notare una differenza di regolazione su uno qualsiasi dei driver collegati.

GB

MULTIPOWER DIMMABLE power supply - CDT

- Constant current output
- Class II protection against electric shock following direct or indirect contact
- Equipped with dip switch for selecting the current output
- Independent driver
- Input and output terminal blocks on the same side
- Driver can be secured with slot for screws
- Protection: thermal, overload, overvoltage and short circuit
- Cannot be switched on and off on secondary circuit for power Led
- CDT connessione moduli in SERIE

Regulation system

1) DALI system - Fig. 1

2) PUSH function (P) (Fig. 2) - push button control. Memory retention even in the absence of mains voltage.

SYNCHRONIZATION = During normal operation, or even in the case of replacement, for maintenance, of one of the drivers, it could happen that they are no longer synchronized with each other, to solve the problem and synchronize all the levels again, simply press and hold the button adjustment for 10 seconds, after this time, all the drivers will reach 50% of the power and will thus be synchronized with each other again. This procedure can be carried out at any time during normal operation, when a difference in regulation should be noted on any of the connected drivers.

FR

Alimentation électronique MULTIPOWER GRADABLE - CDT

- Sortie en courant constante
- Protégée en classe II contre les chocs électriques par contacts directs et indirects

- Equipée de commutateur de type Dip switch pour la sélection du courant en sortie
- Appareil pour usage indépendant
- Bornes d'entrée et de sortie du même côté
- Fixation avec fontes pour vis
- Protections: thermique, surcharge, surtensions et court circuit
- L'allumage et l'extinction ne sont pas possibles sur le secondaire pour des LED alimentées en courant
- CDT connexion modules en SÉRIE

Systèmes de réglage

1) Systèmes DALI - Fig. 1

2) Fonction PUSH (P) - Fig. 2 - commande par bouton-poussoir. Maintenance de la mémoire même en l'absence de réseau

SYNCHRONISATION = En fonctionnement normal, ou même en cas de remplacement, en raison de la maintenance de l'un des pilotes, il peut arriver qu'ils ne soient pas synchronisés entre eux, pour synchroniser à nouveau tous les pilotes il suffit d'appuyer sur le bouton de réglage pendant 10 secondes, après ce temps, tous les pilotes atteindront 50% de la puissance et seront ainsi à nouveau synchronisés les uns avec les autres. Cette procédure peut être effectuée à tout moment pendant le fonctionnement normal, lorsqu'une différence de réglage doit être notée sur l'un des pilotes connectés.

DE

Elektronisches Netzteil MULTIPOWER DIMMBAR - CDT

- Konstanter Stromausgang
- Schutzklasse II gegen Stromschläge bei direktem und indirektem Kontakt
- Mit Dip Switch zur Auswahl des Ausgangsstroms
- Gerät zur unabhängigen Nutzung
- Eingangs- und Ausgangsklemmen an der gleichen Seite
- Mit Montagelaschen zur Befestigung
- Thermischer Schutz, Überlast, Überspannung und Kurzschluss
- Bei Strom-Leds ist das Ein- und Ausschalten am Zweitgerät nicht möglich
- CDT Modulanschluss in SERIE

Regelsysteme

1) Systeme DALI - Fig. 1

2) Funktion PUSH (P) - Abb. 2 - Druckknopfsteuerung. Speicherwartung auch in Abwesenheit eines Netzwerks

SYNCHRONISIERUNG = Während des normalen Betriebs oder sogar im Falle eines Austauschs kann es aufgrund der Wartung eines der Treiber vorkommen, dass diese nicht miteinander synchronisiert sind. Um alle Treiber erneut zu synchronisieren, drücken Sie einfach die Einstelltaste für 10 Sekunden. Nach dieser Zeit erreichen alle Fahrer 50% der Leistung und werden somit wieder miteinander synchronisiert. Dieser Vorgang kann jederzeit während des normalen Betriebs durchgeführt werden, wenn bei einem der angeschlossenen Treiber ein Einstellunterschied fest gestellt werden sollte.

E

Alimentador electrónico MULTIPOWER DIMERABLE - CDT

- Salida en corriente constante
- Protegido en clase II contra descargas eléctricas por contactos directos e indirectos
- Con switch para seleccionar la corriente en salida
- Equipo para uso independiente
- Bornes de entrada y de salida en el mismo lado
- Montaje con tuercas para tornillos
- Protecciones: térmica, sobrecarga, sobretensión y cortocircuito

- No se puede encender o apagar el secundario para LED alimentados con corriente
- CDT conexión de los módulos en SERIE

Sistemas de regulación

1) Sistemas DALI - Fig. 1

2) **Función PUSH (P)** - Fig. 2 - control de botón. Mantenimiento de la memoria incluso en ausencia de una red

SINCRONIZACIÓN = Durante el funcionamiento normal, o incluso en el caso de sustitución, por mantenimiento de uno de los drivers, puede suceder que no estén sincronizados entre sí, para volver a sincronizar todos los drivers basta con pulsar el botón de ajuste durante 10 segundos, después de este tiempo, todos los drivers alcanzarán el 50% de la potencia y así volverán a sincronizarse entre sí. Este procedimiento se puede llevar a cabo en cualquier momento durante el funcionamiento normal, cuando se deba notar una diferencia de ajuste en cualquiera de los controladores conectados.

P

Alimentador eletrônico MULTIPOWER DIMERIZÁVEL - CDT

- Saída em corrente constante
- Proteção de classe II contra os choques elétricos por contactos diretos e indiretos
- Fornecido com chave dip para a seleção da corrente na saída
- Aparelhagem para uso independente
- Terminais de entrada e saída no mesmo lado
- Fixação com furos para parafusos
- Proteções: térmica, sobrecarga, sobretensão e curto-circuito
- Não é possível acender ou apagar no secundário para lâmpadas LED alimentadas em corrente
- CDT conexão de módulos em SÉRIE

Sistemas de regulación

1) Sistema DALI - Fig. 1

2) **Función PUSH (P)** - Fig. 2 - controle de botão de pressão. Manutenção de memória mesmo na ausência de uma rede

SINCRONIZAÇÃO = Durante o funcionamento normal, ou mesmo no caso de substituição, devido à manutenção de um dos drivers, pode acontecer que eles não estejam sincronizados entre si, para sincronizar todos os drivers novamente basta pressionar o botão de ajuste por 10 segundos, após este tempo, todos os drivers atingirão 50% da potência e, portanto, estarão novamente sincronizados entre si. Este procedimento pode ser realizado a qualquer momento durante a operação normal, quando uma diferença de ajuste deve ser notada em qualquer um dos drivers conectados.

DK

Elektronisk forkoblingsenhed MULTIPOWER MED LYSDÆMPER - CDT

- Udgang i konstant strøm
- Beskyttet i klasse II mod elektriske stød for direkte og indirekte kontakter
- udstyret med dip switch til valg af strøm i udgang
- Apparat for selvstændigt brug
- Indgangs- og udgangsterminaler på samme side
- Fastgøring med huller til skruer
- Beskyttelser: termisk beskyttelse, overbelastningssikring, overspændingssikring og kortslutning
- CDT tilkobling moduler i SERIE

Justeringssystemer

1) Systemer DALI - Fig. 1

2) **Funktion PUSH (P)** - Fig. 2 - trykknopkontrol. Hukommelsesvedligeholdelse selv i fravær af et netværk

SYNKRONISERING = Under normal drift eller endda i tilfælde af udskiftning på grund af vedligeholdelse af en af driverne, kan det ske, at de ikke er synkroniseret med hinanden, for at synkronisere alle drivere igen skal du blot trykke på justeringsknappen i 10 sekunder, efter dette tidspunkt når alle driverne 50% af effekten og synkroniseres således igen med hinanden. Denne procedure kan udføres når som helst under normal drift, når der skal noteres en justeringsforskel på en af de tilsluttede drivere.

Fig. 1 - Regolazione segnale DALI 2 - DALI 2 control

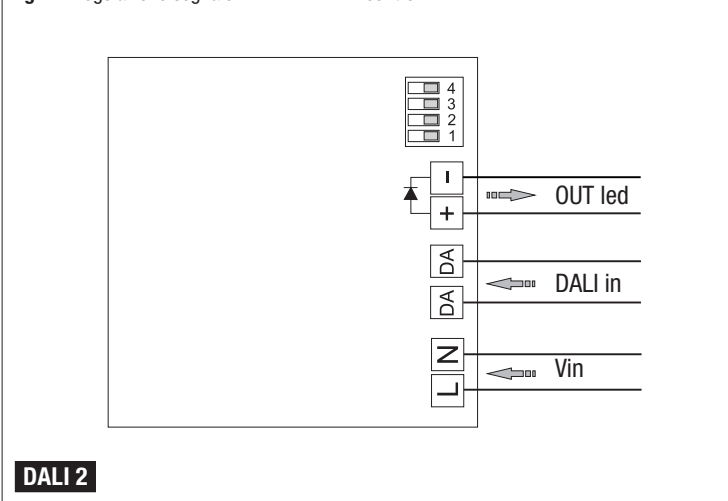


Fig. 2 - Esempio applicativo controllo pulsante - Push button control application example

