

ISTRUZIONI DI MONTAGGIO

- Avvitare il cappello E27 NIP sul tubo filettato M10x1 (non fornito) della base lampada
- Bloccare il cappello E27 NIP sul tubo filettato M10x1 avvitando la vite antirrotazione presente all'interno del nippole del cappello
- Inserire il cavo di alimentazione nel tubo filettato e nell'isolatore IS26
- Spellare il cavo di alimentazione dal lato portalampade come da misure indicate.
- Collegare il sensore touch esterno al morsetto TOUCH.
- Collegare l'alimentazione ai morsetti J3 della morsettiere presente sulla scheda dimmer.
- Inserire la scheda dimmer all'interno del cappello sino a che il frutto E27 sia in appoggio mantenendo il morsetto touch opposto all'isolatore
- Avvitare completamente la camicia E27, verificando che la aletta di blocco posta sul contatto laterale del frutto E27 sia attivata, impedendone lo svitamento.

ISTRUZIONI D'USO

Accensione e spegnimento: contatto breve del PAD (inferiore ad 1 sec.)
All'accensione, per favorire l'inesco lampada, si porta al valore max. di dimming per poi raggiungere il valore ultimo memorizzato.
Regolazione min. - max. : Pressione continua (inversione del senso di dimming ad ogni rilascio e successiva pressione).
Memorizzazione dell'ultima regolazione effettuata.
Mantiene memoria ultimo dimming anche in caso di spegnimento da presa comandata.

Impostazione minimo: tenendo premuto il PAD per circa 30 sec.
Si entra nella modalità regolazione minimo .
Una volta entrati in questa funzione:
- la lampada si accende alla massima luminosità per circa 2 secondi.
- ogni 2 secondi la luminosità minima viene modificata in modo sequenziale su 6 valori predefiniti.
- per confermare la scelta, rilasciare il PAD in corrispondenza del minimo selezionato.

NON COLLEGARE MAI CARICHI SUPERIORI O DIVERSI DA QUELLI NOMINALI DICHIARATI

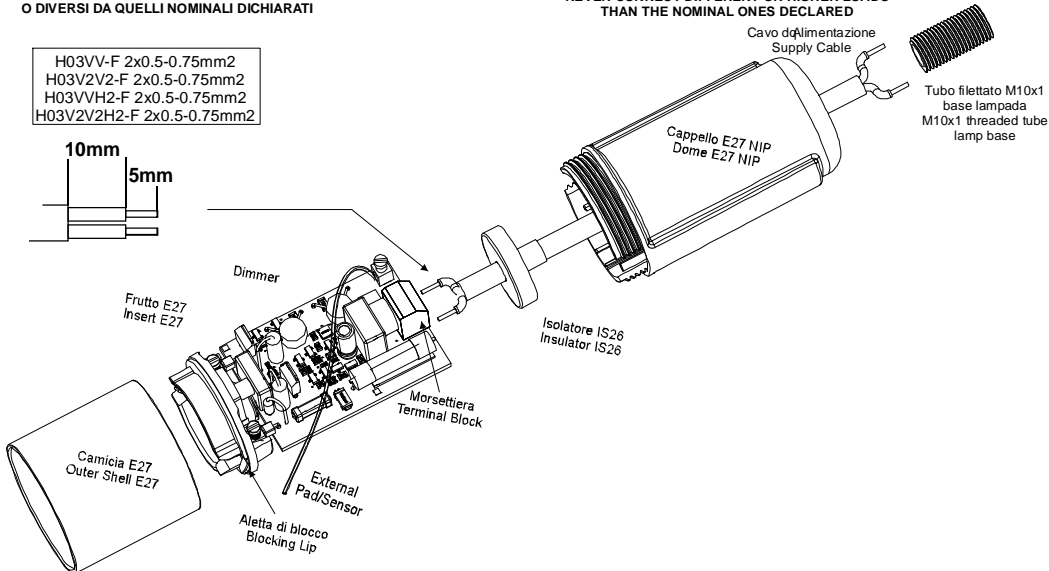
ASSEMBLING INSTRUCTION

- Screw dome E27 NIP on the threaded tube (not supplied) of the lamp base
- Block the dome E27 NIP on the threaded tube by screwing anti rotation screw placed inside the nipple of the dome
- Insert supply cable through threaded tube and insulator IS26
- Strip the supply cable (lampholder side) respecting the quotes indicated.
- Connect external touch sensor to the terminal TOUCH.
- Connect supply cable to the terminals J3 of the block terminals assembled on the light dimmer.
- Place the dimmer inside dome until the insert E27 will come in touch with dome rim.
- Screw completely E27 outer shell over the dome, checking that the blocking lip placed on the side contact will be engaged, avoiding the unscrewing.

USE INSTRUCTION

ON and OFF: quick touch PAD (less than 1 sec.)
At ON, in order to help ignition of the lamp, it goes to the max. dimming value, after that it reaches latest memorized value.
MIN. and MAX. : Continuous touch (at every release of touch the direction of the dimming is inverted).
Memorization of the latest setting made.
It keeps the memory of last dimming, even in case of switching-off from a controlled electrical socket.
How to set the minimum adjustment modality: push down the PAD for about 30 seconds to enter the minimum adjustment modality.
Once you have entered this function:
- the lamp switches on at the maximum brightness for about 2 seconds.
- every 2 seconds the minimum brightness changes sequentially on 6 default values.
- to confirm the choice, release the PAD in correspondence of the wished brightness.

NEVER CONNECT DIFFERENT OR HIGHER LOADS THAN THE NOMINAL ONES DECLARED



La presenza di tale simbolo riportato sull'apparecchiatura o sulla sua confezione indica che il prodotto alla fine della propria vita utile deve essere raccolto separatamente dagli altri rifiuti. Ulteriori informazioni sul sito www.arditi.com
The presence of this symbol on product or its packaging means that the product should not be disposed of with your other household waste. Further informations on www.arditi.com

ISTRUZIONI DI MONTAGGIO

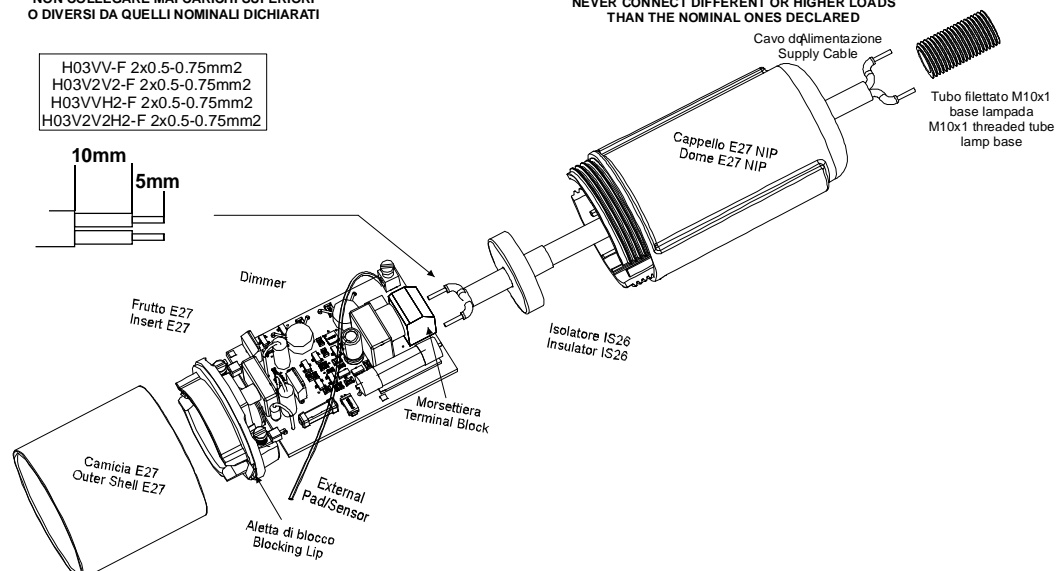
- Avvitare il cappello E27 NIP sul tubo filettato M10x1 (non fornito) della base lampada
- Bloccare il cappello E27 NIP sul tubo filettato M10x1 avvitando la vite antirrotazione presente all'interno del nippole del cappello
- Inserire il cavo di alimentazione nel tubo filettato e nell'isolatore IS26
- Spellare il cavo di alimentazione dal lato portalampade come da misure indicate.
- Collegare il sensore touch esterno al morsetto TOUCH.
- Collegare l'alimentazione ai morsetti J3 della morsettiere presente sulla scheda dimmer.
- Inserire la scheda dimmer all'interno del cappello sino a che il frutto E27 sia in appoggio mantenendo il morsetto touch opposto all'isolatore
- Avvitare completamente la camicia E27, verificando che la aletta di blocco posta sul contatto laterale del frutto E27 sia attivata, impedendone lo svitamento.

ISTRUZIONI D'USO

Accensione e spegnimento: contatto breve del PAD (inferiore ad 1 sec.)
All'accensione, per favorire l'inesco lampada, si porta al valore max. di dimming per poi raggiungere il valore ultimo memorizzato.
Regolazione min. - max. : Pressione continua (inversione del senso di dimming ad ogni rilascio e successiva pressione).
Memorizzazione dell'ultima regolazione effettuata.
Mantiene memoria ultimo dimming anche in caso di spegnimento da presa comandata.

Impostazione minimo: tenendo premuto il PAD per circa 30 sec.
Si entra nella modalità regolazione minimo .
Una volta entrati in questa funzione:
- la lampada si accende alla massima luminosità per circa 2 secondi.
- ogni 2 secondi la luminosità minima viene modificata in modo sequenziale su 6 valori predefiniti.
- per confermare la scelta, rilasciare il PAD in corrispondenza del minimo selezionato.

NON COLLEGARE MAI CARICHI SUPERIORI O DIVERSI DA QUELLI NOMINALI DICHIARATI



La presenza di tale simbolo riportato sull'apparecchiatura o sulla sua confezione indica che il prodotto alla fine della propria vita utile deve essere raccolto separatamente dagli altri rifiuti. Ulteriori informazioni sul sito www.arditi.com
The presence of this symbol on product or its packaging means that the product should not be disposed of with your other household waste. Further informations on www.arditi.com