

# arditi


LIGHTING INNOVATION

Via Caberardi 3, 24012 Val Brembilla (BG) Italy  
www.arditi.com - phone +39 0345 52111

IMBCM9 Rev.A

PORTALAMPADA E27 SMART DIMMERABILE CASAMBI  
SMART E27 LAMPHOLDER DIMMABLE CASAMBI

## DIMMER PDE E27 TG SMART CASAMBI

220-240V a.c. 50/60Hz 4W-25W E27   
4W-25W E27 LED Dimmable

### ISTRUZIONI DI MONTAGGIO

- Avvitare il cappello E27 NIP sul tubo filettato M10x1 (non fornito) della base lampada
- Bloccare il cappello E27 NIP sul tubo filettato M10x1 avvitando la vite antirotazione presente all'interno del nipple del cappello
- Inserire il cavo di alimentazione nel tubo filettato e nell'isolatore IS26
- Spellare il cavo di alimentazione dal lato portalampada come da misure indicate.
- Collegare l'alimentazione ai morsetti IN della morsettiere presente sulla scheda dimmer.
- Inserire la scheda dimmer all'interno del cappello sino a che il frutto E27 sia in appoggio
- Avvitare completamente la camicia E27, verificando che la aletta di blocco posta sul contatto laterale del frutto E27 sia attivata, impedendone lo svitamento.
- 

### ISTRUZIONI D'USO

Tramite APP Casambi funzionante su piattaforme Android e IOS è possibile accendere e spegnere il carico, regolare la luminosità tramite slider virtuale.  
Inoltre è possibile raggruppare più SMART PDE (max. 127) per un controllo comune.

**NON COLLEGARE MAI CARICHI SUPERIORI  
O DIVERSI DA QUELLI NOMINALI DICHIARATI**

### ASSEMBLING INSTRUCTION

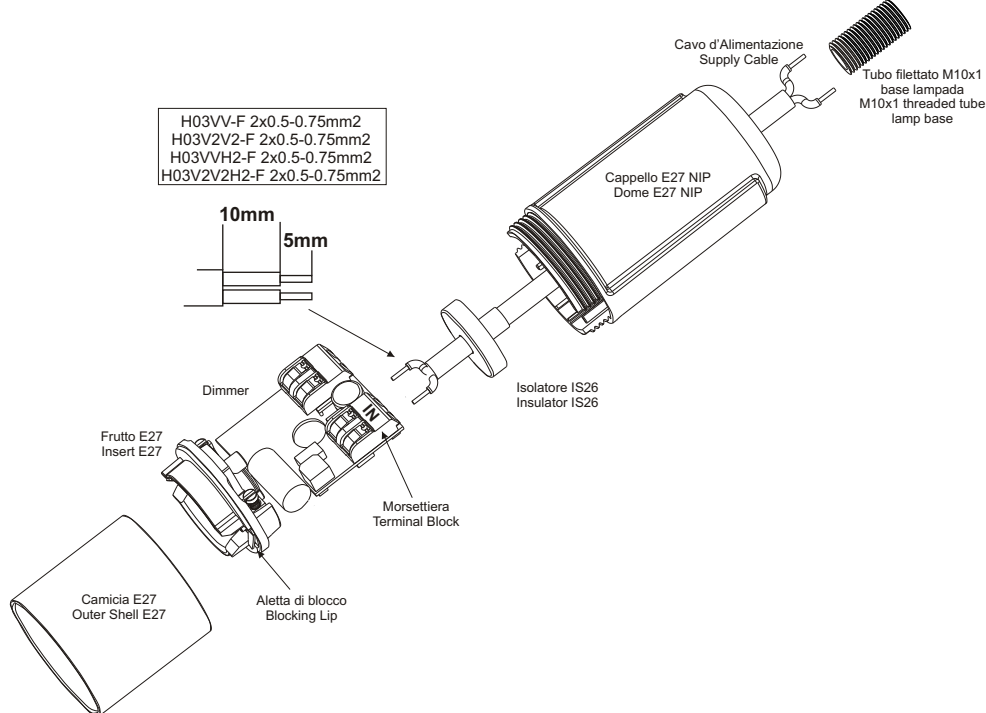
- Screw dome E27 NIP on the threaded tube (not supplied) of the lamp base
- Block the dome E27 NIP on the threaded tube by screwing anti rotation screw placed inside the nipple of the dome
- Insert supply cable through threaded tube and insulator IS26
- Strip the supply cable (lampholder side) respecting the quotes indicated.
- Connect supply cable to the terminals IN of the block terminals assembled on the light dimmer.
- Place the dimmer inside dome until the insert E27 will come in touch with dome rim.
- Screw completely E27 outer shell over the dome,checking that the blocking lip placed on the side contact will be engaged, avoiding the unscrewing.

### USE INSTRUCTION

Through APP Casambi working on Android and IOS platforms, you can turn on and off the load, adjust the brightness via virtual sliders.  
You can also associate multiple SMART PDE (max. 127) for a joint control



**NEVER CONNECT DIFFERENT OR HIGHER LOADS  
THAN THE NOMINAL ONES DECLARED**



La presenza di tale simbolo riportato sull'apparecchiatura o sulla sua confezione indica che il prodotto alla fine della propria vita utile deve essere raccolto separatamente dagli altri rifiuti. Ulteriori informazioni sul sito [www.arditi.com](http://www.arditi.com)  
The presence of this symbol on product or its packaging means that the product should not be disposed of with your other household waste. Further informations on [www.arditi.com](http://www.arditi.com)