

ISTRUZIONI DI MONTAGGIO (FIG. 1)

Svitare le viti di chiusura **A**

Togliere il coperchio **B**

Svitare la vite **C** della piastrina serracavo **D**

Squainare e spellare il cavo da collegare come da misure indicate
Collegare l'alimentazione ai morsetti **L**, **N** e \oplus della scheda elettronica

Collegare il cavo lampada ai morsetti contrassegnati ∞ ∞ e \oplus della scheda elettronica

Assemblare la piastrina serracavo **D** utilizzando la vite **C**

(N.B. : orientare la piastrina serracavo **D** come indicato in relazione al tipo di cavo, piatto o tondo, da collegare).

Assemblare il coperchio **B**, avvitando le viti **A**

ISTRUZIONI D'USO

Accensione e spegnimento: mediante Interruttore **E**

Regolazione Min. - Max. : mediante potenziometro (Slider) **F**

Memorizzazione dell'ultima regolazione effettuata.

Mantiene memoria ultimo dimming anche in caso di spegnimento da presa comandata

In caso di intervento della protezione da sovracorrenti, togliere tensione al dimmer per ripristinare il funzionamento.

IMPOSTAZIONE MINIMO

Muovere lo slider dal valore minimo al valore massimo e viceversa 5 volte

Ogni escursione completa dello slider dal minimo al massimo e viceversa deve essere compiuta in circa 1 secondo

Una volta entrati in questa funzione:

- la lampada si accende alla massima luminosità per circa 2 secondi

- ogni 2 secondi la luminosità minima viene modificata in modo

sequenziale su 6 valori predefiniti

- per confermare la scelta, muovere lo slider in corrispondenza del minimo selezionato

MONTAGEANLEITUNG (FIG. 1)

Die Gehäuseschrauben entfernen.

Den Deckel **B** und den Druckknopf **C** abnehmen. Die Schrauben der Zugentlastung **D** abschrauben.

Das Kabel (gemäß Zeichnung oben) abisolieren und an die Klemmen primärseitig **L**, **N** und \oplus der Platine anschließen.

Das Lampenkabel an die gekennzeichneten Klemmen ∞ ∞ und \oplus der Platine sekundär anschließen

Den Zugentlaster **D** zusammenbauen indem man die Schrauben **C** verwendet. (Bitte beachten sie die Zugentlastung **D** gemäß der Kabelart anzuschließen , je nach Flach- oder Rundkabel, ausrichten). Den Deckel **B** zusammenbauen,

indem man die Schrauben **A** anzieht.

GEBRAUCHSANWEISUNG

Zündung und Ausschalten: durch den Schalter an aus **E**

Regulierung Min. - Max. : durch den Potentiometer **F**

Der Dimmer besitzt eine Memory - Funktion und speichert die zuletzt benutzte

Einstellung. Permanenter Helligkeitsspeicher, auch bei Abschaltung durch

geschaltete Steckdose.

Nach Auslösen der Überstromsicherung: Vom Netz trennen und wieder anschließen.

EINSTELLUNG MINIMALE HELLGHEIT

Den Schieber 5 mal vom Minimalwert und zurück auf den Maximalwert schieben.

Jeder Schiebевorgang von Minimum zum Maximum und zurück muss innerhalb einer Sekunde abgeschlossen sein.

Damit gelangt man in folgende Funktion:

- Die Lampe geht mit maximaler Helligkeit an für 2 Sekunden

- alle 2 Sekunden wechselt die Mindesthelligkeit nacheinander zu 6 voreingestellten

Werten

- bei der gewünschten Mindesthelligkeit den Schieber kurz bewegen zum Bestätigen.

MONTAGE-INSTRUCTIES (FIG. 1)

Draai de sluitschroeven **A** los

Verwijder kap **B**

Draai schroef **C** los van snoerverankering **D**

Strip de kabel die moet worden aangesloten. Houd hierbij rekening met de aangeduide richtlijnen

Sluit de voedingskabel aan op de terminals **L**, **N** en \oplus van de elektronische kaart **F**

Sluit de lampkabel aan op de terminals die worden aangeduid met de symbolen, en ∞ ∞ van de \oplus elektronische kaart **F**

Plaats snoerverankering **D** met schroef **C**

(Let op: plaats snoerverankering **D** zoals aangeduid om het toepasselijke type kabel (vlak of rond) aan te sluiten)

Plaats kap **B** met de schroeven **A**

GEBRUIKINSTRUCTIES

AAN en UIT: via schakelaar **E**

MIN. en MAX.: Via potentiometer (schuifregelaar) **F**.

De laatste gekozen instelling wordt bewaard.

De laatste dimstand wordt bewaard, zelfs als de lamp wordt uitgeschakeld via een beëindigd stopcontact.

In het geval van onderbreking door overspanningsbeveiliging moet u de dimmer van de stroom halen om deze te herstellen.

BASIS INSTELLING

Verplaats de schuifregelaar 5x van minimaal naar maximaal en vice versa.

Elke volledige beweging van de schuifregelaar van minimaal naar maximaal en viceversa en omgekeerd dient in ± 1 seconde te worden gemaakt.

Nadat u dit hebt gedaan:

- brandt het lampje gedurende ± 2 seconden op de maximale helderheid

- elke 2 seconden verandert de minimale helderheid achtereenvolgens

op 6 standaard waarden

- om de keuze te bevestigen, verplaats de schuifregelaar in

overeenstemming met de wenste helderheid

ASSEMBLY INSTRUCTION (FIG. 1)

Unscrew the closing screws **A**

Take out the cover **B**

Unscrew the screw **C** of the cord anchorage **D**

Strip the cable to be connected respecting the quotes indicated

Connect supply cable to the terminals **L**, **N** and \oplus of the electronic card

Connect lamp cable to the terminal identified by symbol ∞ ∞ and \oplus of the electronic card

Mount cord anchorage **D** using the screw **C**

(Beware: position cord anchorage **D** as showed, according to the type of cable, flat or round, to be connected).

Mount cover **B**, screwing the screws **A**

USE INSTRUCTION

ON and OFF: through switch **E**

MIN. and MAX. : Through potentiometer (Slider) **F**

Memorization of the latest setting made.

It keeps the memory of last dimming, even in case of switching-off from a controlled electrical socket.

In case of overcurrent protection intervention, disconnect the voltage from the dimmer to restore it.

MINIMUM SET UP

Move the slider from minimum to maximum value and back 5times

Each complete movement of the slider from the minimum to the maximum and back must be made circa in 1 second.

Once you have entered this function:

- the lamp switches on at the maximum brightness for about 2 seconds

- every 2 seconds the minimum brightness changes sequentially on

6 default values

- to confirm the choice, move the slider in correspondence of the

wished brightness.

INSTRUCCIONES DE MONTAJE (FIG. 1)

Desenrosacar los tornillos de cierre **A**. Quite la tapa **B**

Desenrosacar los tornillos **C** de la planchita presacable **D**

Desfollar y pelar el cable de conexión con respecto a las medidas indicadas. Conectar el cable de alimentación a los terminales **L**, **N** y \oplus de la tarjeta electrónica

Conexionar el cable de la lámpara al terminal identificado

con el símbolo ∞ ∞ y \oplus de la tarjeta electrónica

Montar la planchita presacable **D** usando los tornillos **C**

(Atención: la posición de la planchita presacable **D**, de acuerdo con el tipo de cable: plano o redondo, debe ser conexiionada).

Montar la tapa **B**, rosando los tornillos **A**

INSTRUCCIONES DE USO

ON y OFF: por medio del commutador **E**

Ajuste min-max: por medio del potenciómetro **F**

Memorización de la última regulación efectuada.

Cada vez que se enciende el sentido de la regulación se invierte.

Mantiene la memoria del último dimming también en caso de apagamiento de la toma de corriente.

En caso de intervenir en la protección de la sobrecorriente, desconectar la fuente de alimentación del regulador para restaurar su funcionamiento

CONFIGURACIÓN MÍNIMA

Mueva el cursor del valor mínimo al máximo y viceversa 5 veces

Cada movimiento completo del cursor desde el mínimo al máximo

y viceversa debe ser realizado en aproximadamente 1 segundo.

Una vez que haya accedido a esta función:

- la lámpara se enciende con la intensidad máxima durante unos 2

segundos

- cada 2 segundos la intensidad mínima cambia de forma secuencial en los

6 valores predefinidos

- Para confirmar la elección, mueva el cursor seleccionando la intensidad

deseada

INSTRUCTIONS DE MONTAGE (FIG. 1)

Devissier les vis de fermeture **A**

Oter le couvercle **B** et le bouton **C**

Devissier le vis **D** du plot du serracable **E**

Denuder le cable en respectant les cotes indiquees

Relier le cable d'alimentation aux bornes **L**, **N** and \oplus de la carte électronique **F**

Relier le cable de la lampe aux plots identifiés par le symbol ∞ ∞ et \oplus de la carte électronique **F**

Assembler le plot du serracable **E** a l'aide de la vis **D**

(N.B. : orienter le plot du serracable **E** comme indique, en fonction du type de cable - plat ou rond - a connecter.)

Assembler le couvercle **B** et le bouton **C**, en vissant les vis **A**

MODE DE EMPLOI

Marche et Arrêt: Par le Interrupteur

Ajustment Min. - Max.: Par le potentiomètre (Curseur)

Mise en mémoire: derniers réglages

A chaque mise en route le sens de regulation s'inverse.

Il tient en mémoire le dernier dimming, même en cas d'arrêt de la prise électrique contrôlée.

En cas d'intervention de protection contre les surintensités, déconnectez la tension du variateur pour le rétablir.

CONFIGURER LAMPUISSANCE MINIMALE SOUHAITEE:

Déplacer 5 fois le curseur de la puissance minimale vers la puissance

maximale et viceversa (chaque déplacement du curseur de la puissance minimale vers

la puissance maximale (ou inversement) doit être fait en 1 seconde environ);

La lampe s'allume alors à sa luminosité maximale pendant environ

2 secondes.

Puis Toutes les 2 secondes, la luminosité minimale va se modifier sur la base

d'une séquence de 6 valeurs prédefinies.

Pour confirmer votre choix, déplacer le curseur quand la luminosité

désirée apparait

arditi

LIGHTING INNOVATION

Via Caberardi 3, 24012 Val Brembilla (BG) Italy
www.arditi.com - phone +39 0345 52111

DIMMER ELETTRONICO / ELECTRONIC LIGHT DIMMER / ELEKTRONISCHER DIMMER
VARIATEUR ELECTRONIQUE / REGULADOR DE LUZ ELECTRONICO / ELEKTRONISCHE DIMMER

1012AS ML LFP - 1012S ML LFP



100-240V a.c. 50/60Hz
4W-25W LED Modules Max. 4x

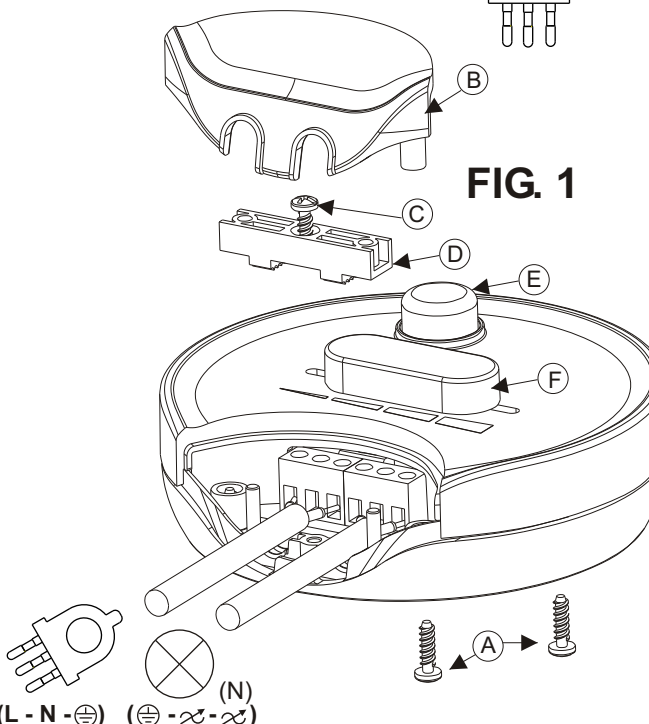
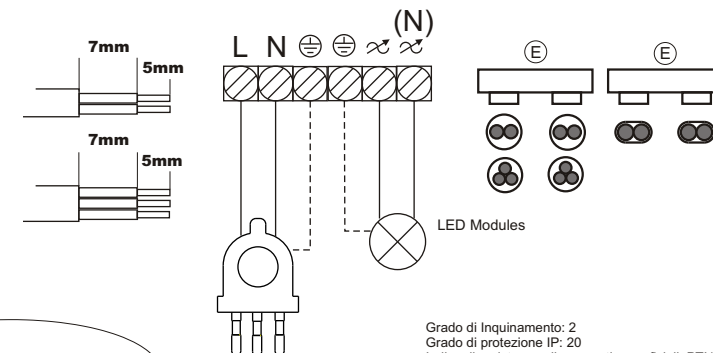


FIG. 1

Grado di Inquinamento: 2
Grado di protezione IP: 20
Indice di resistenza alle correnti superficiali: PT1175V
Livello prova del filo incandescente: 1 (650°C)
Fusibile incorporato: sostituibile
N° di cicli di manovra: 10000
Tipo di Interruzione: Elettronica ∞
Tipo di carico: Continuo S1

Pollution Degree: 2
Protection Degree IP: 20
Resistance index to surface current: PT1175V
Glow wire test level: 1 (650°C)
Fuse incorporated: replaceable
No. of cycles: 10000
Type of disconnection: Electronic ∞
Type of Duty: Continuous S1

Verschmutzungsgrad: 2
Schutzgrad: IP20
Vergleichszahl der Kriechwegbildung: PT1175V
Gühdrahtprüfung: Stufe 1 (650°C)
Austauschbare Sicherung enthalten
Anzahl Schaltzyklen: 10000
Elektronische Abschaltung ∞
Betriebsart: S1 (ununterbrochener Betrieb)

Grado de contaminación: 2
Grado de protección IP: 20
Indice de resistencia a corrientes superficiales: PT1175V
Nivel de prueba del hilo incandescente: 1 (650°C)
Fusible incorporado: reemplazable
Número de ciclos de funcionamiento: 10000
Tipo de Interrupción: electrónica ∞
Tipo de carga: Continuo S1

Degré de pollution : 2
Indice de protection: IP20
Resistance de Cheniment: PTI 175V
Test au fil incandescent: 1 (650°C)
Fusible Incorporé (remplaçable)
Nombre de cycle d'allumages: 10000
Type de déconnexion : électronique ∞
Type de service : Continu S1

Vervuilingingsgraad: 2
IP-beveiligingswaarde: 20
Weerstandsindex voor oppervlaktespanning: PT1175V
Testniveau voor gloeidraad: 1 (650°C)
Gebruikte zekering: vervangbaar
Aantal cycli: 10.000
Type verbindingsoverbreking: Elektronisch ∞
Bedrijfstype: Continu S1

TOGLIERE TENSIONE PRIMA DI SOSTITUIRE IL FUSIBILE T2.5A H 250V OPERAZIONE DA EFFETTUARSI ESCLUSIVAMENTE
DA PERSONALE TECNICO SPECIALIZZATO
NON COLLEGARE MAI CARICHI SUPERIORI O DIVERSI DA QUELLI NOMINALI DICHIARATI

SHUT OFF VOLTAGE BEFORE REPLACING THE FUSE T2.5A H 250V OPERATION TO BE MADE EXCLUSIVELY BY
SPECIALIZED TECHNICAL PERSONNEL
NEVER CONNECT DIFFERENT OR HIGHER LOADS THAN THE NOMINAL ONES DECLARED

SCHLIESSEN SIE VOLLN VOR DEM ERSETZEN DER SICHERUNG T2.5A H 250VBETRIEB ZURÜCKZUFÜHREN
SPEZIALISIERTES TECHNISCHES PERSONAL
NIEMALS ANDERE ODER HÖHERE LASTEN ALS ANGEGEREBEN ANSCHLIESSEN

CIERRE LA TENSÓN ANTES DE REEMPLAZAR EL FUSIBLE T2.5A H 250V FUNCIONAMIENTO QUE DEBERÁ HACERSE
EXCLUSIVAMENTE POR PERSONAL TÉCNICO ESPECIALIZADO
NO CONECTAR NUNCA CARGAS SUPERIORES O DIFERENTES A LAS NOMINALES DECLARADAS

ARRÊTER LA TENSION AVANT DE REMPLACER LE FUSIBLE T2.5A H 250V FONCTIONNEMENT À FAIRE EXCLUSIVEMENT
PAR PERSONNEL TECHNIQUE SPÉCIALISÉ
NE CONNECTEZ JAMAIS DE CHARGES SUPÉRIEURES OU DIFFÉRENTES PAR RAPPORT AUX NOMINAUX DECLARÉS

SCHAKEL DE STROOM UIT VOORDAT U DE ZEKERING (T2,5 A h 250 V) VERVANGT. DEZE HANDELING MAG ALLEEN WORDEN
UITGEVOERD DOOR GESPECIALISEERD TECHNISCH PERSONEEL SLUIT NOOIT EEN ANDERE OF HOGERE BELASTING
AAN DAN DE AANGEDUIDE NOMINALE WAARDEN



La presenza di tale simbolo riportato sull'apparecchiatura o sulla sua confezione indica che il prodotto alla fine della propria vita utile deve essere raccolto separatamente dagli altri rifiuti. Ulteriori informazioni sul sito www.arditi.com

The presence of this symbol on product or its packaging means that the product should not be disposed of with your other household waste. Further informations on www.arditi.com

La presencia de este símbolo en el aparato o en el embalaje indica que llegado el final de la vida útil del producto, no debe depositarse con los residuos domésticos, sino en un sitio especialmente habilitado para ello. Más información en el sitio www.arditi.com

La présence de ce symbole sur le produit ou l'emballage indique que ce produit fait l'objet d'une collecte séparé et ne doit pas être jeté avec les déchets ménagers courants. Pour plus d'informations veuillez voir notre site www.arditi.com

Dieses Bildzeichen auf Produkt oder Verpackung bedeutet, dass das Produkt nicht mit dem übrigen Haushaltsabfall entsorgt werden darf. Weitere Informationen s. www.arditi.com

De aanwezigheid van dit symbool op het product of de verpakking ervan houdt in dat het product niet mag worden afgevoerd via het restafval. Meer informatie vindt u op www.arditi.com