

1002MONO-I 1002MONO-V



1002MONO-I 1002MONO-V



DIMMER ELETTRONICO

MONO-350I In:12-24Vdc Out:350mA
MONO-700I In:12-24Vdc Out:700mA
MONO-V In:12-24Vdc Out:12-24Vdc Max 2A

Grado di protezione: IP20

£ 1E4

Grado di inquinamento: 2

Tipo di servizio: Continuo

Indice di resistenza alle correnti superficiali: PT1175

Livello prova filo incandescente: 1 (650°C)

Tipi di cavo da collegare:

H03VVH2-F 2x0.75mm ²	FRDR 2x0.75mm ²
H03VV-F 2x0.75mm ²	FROR 2x0.75mm ²
H03V2V2H2-F 2x0.75mm ²	FR5FDR 2x0.75mm ²
H03V2V2-F 2x0.75mm ²	FR5FOR 2x0.75mm ²



ELECTRONIC LIGHT DIMMER

MONO-350I In:12-24Vdc Out:350mA
MONO-700I In:12-24Vdc Out:700mA
MONO-V In:12-24Vdc Out:12-24Vdc Max 2A

Degree of protection: Ip20

£ 1E4

Pollution degree: 2

Duty type: Continuous duty

Proof Tracking Index: PT1175

Glow wire test level : 1 (650°C)

Type of cables to be connected:

H03VVH2-F 2x0.75mm ²	FRDR 2x0.75mm ²
H03VV-F 2x0.75mm ²	FROR 2x0.75mm ²
H03V2V2H2-F 2x0.75mm ²	FR5FDR 2x0.75mm ²
H03V2V2-F 2x0.75mm ²	FR5FOR 2x0.75mm ²



ISTRUZIONI DI MONTAGGIO (FIG. 1)

Svitare le viti di chiusura A

Togliere il coperchio B e il pulsante C

Svitare le viti D della piastrina serracavo E

Sguainare e spellare il cavo da collegare come da misure indicate
 Collegare l'alimentazione ai morsetti Vin+ e Vin- della scheda elettronica F

Collegare il cavo lampada ai morsetti LED+ e LED- della scheda elettronica F

Assemblare la piastrina serracavo E utilizzando le viti D

(NB: orientare la piastrina serracavo E come indicato in relazione al tipo di cavo, piatto o tondo, da collegare).

Assemblare il coperchio B e il pulsante C, avvitando le viti A

ISTRUZIONI D'USO

Accensione e spegnimento: pressione veloce (inferiore ad 1 sec.)

Regolazione min. - max. : Pressione continua

Memorizzazione della regolazione ultima effettuata.

Ad ogni pressione il senso di regolazione si inverte.

ASSEMBLY INSTRUCTION (FIG. 1)

Unscrew the closing screws A

Take out the cover B and the button C

Unscrew the screws D of the cord anchorage E

Strip the cable to be connected respecting the quotes indicated

Connect supply cable to the terminals Vin+ and Vin- on the board F

Connect lamp cable to the terminals LED+ e LED- on the board F

Mount cord anchorage E using the screws D

(Beware: position cord anchorage E as showed, according to the type of cable, flat or round, to be connected).

Mount cover B and button C, screwing the screws A

USE INSTRUCTION

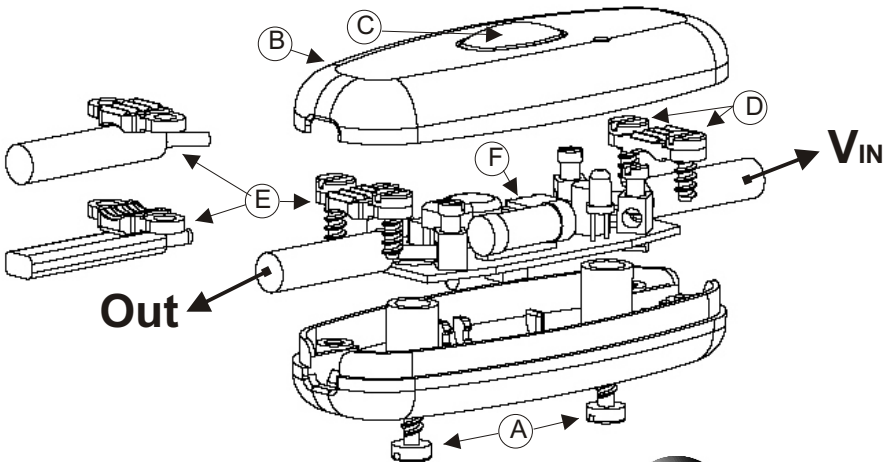
ON and OFF: quick pressure (less than 1 sec.)

MIN. and MAX. settings : Continuous pressure

Memorization of the latest setting made.

At every pressure, the direction of the setting is inverted.

FIG. 1



IMBJ31 Rev. 0

ARDITI S.p.A. Via Caberardi 3, 24012 Val Brembilla (BG) Italy
 www.arditi.com - phone +39 0345 52111