

Schema di connessione - Connection diagram

Il controllo può essere effettuato tramite 2 pulsanti a bordo oppure remotizzabili:
The control can be done via 2 push buttons on board or remoted:

Pulsante P1

Push button P1

Pressione veloce ON/OFF

Quick button press ON/OFF

Pressione prolungata dimmerazione

Extended button press dimming

Pulsante P2

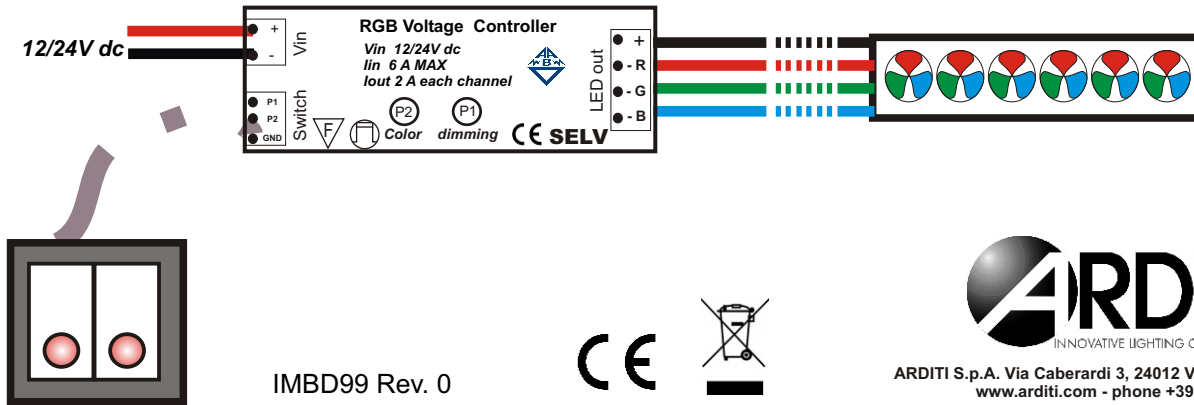
Push button P2

Pressione veloce cambio colore

Quick button press colour change

Pressione prolungata avvia la sequenza predefinita

Extended button press start the colour game



ARDITI S.p.A. Via Caberardi 3, 24012 Val Brembilla (BG) Italy
www.arditi.com - phone +39 0345 52111

N.B.: Per altre informazioni riferirsi alle schede tecniche
Note: To other information refer to the technical data