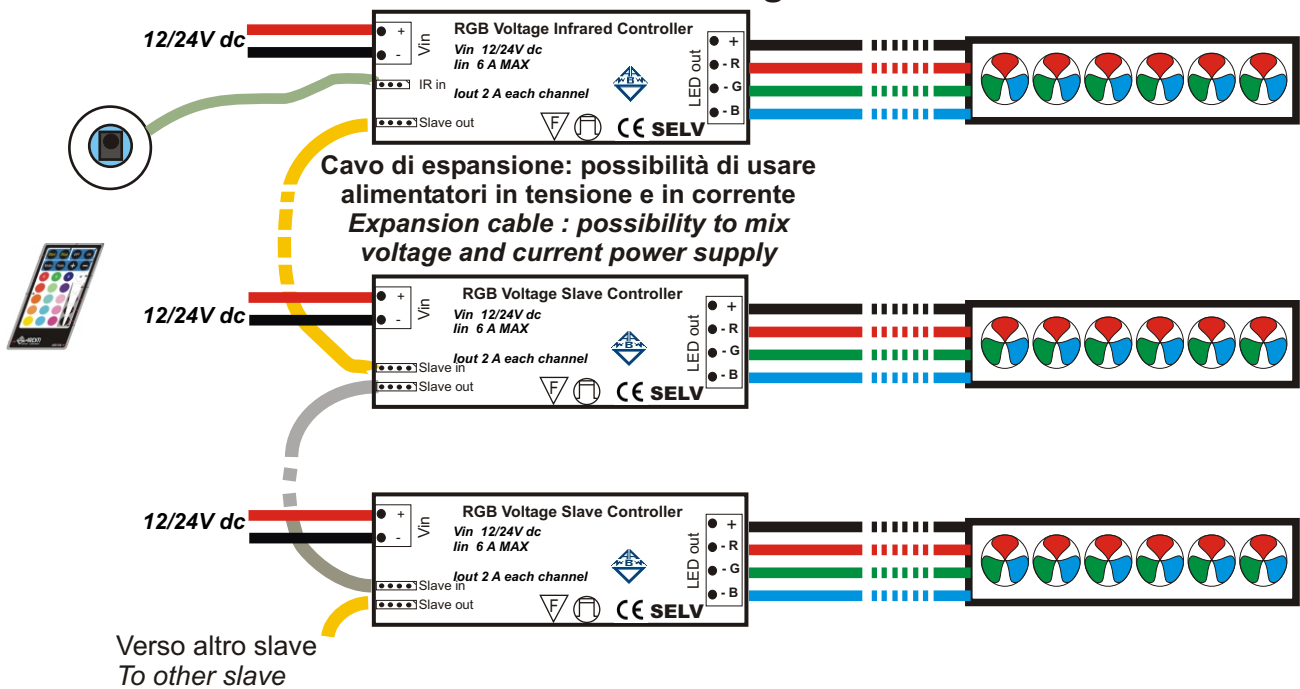


# Schema di connessione - Connection diagram



Cavi di ingresso: 1x H03VVH2-F (2x0,75mm<sup>2</sup>) - Cavi di uscita: 2x H03VVH2-F (2x0,75mm<sup>2</sup>)  
 Input cable: 1x H03VVH2-F (2X0,75mm<sup>2</sup>) - Output cable: 2x H03VVH2-F (2X0,75mm<sup>2</sup>)

Il controllore RGB deve essere usato solamente con alimentatori protetti contro il corto circuito - Tutti gli alimentatori ARDITI sono protetti contro il corto circuito.

*The RGB-controller shall only be used in combination with power supplies protected against short-circuit - All the ARDITI power supplies are protected against short-circuit.*

**N.B.:** Per altre informazioni riferirsi alle schede tecniche  
**Note:** To other information refer to the technical data

IMBB18 Rev.0



ARDITI S.p.A. Via Caberardi 3, 24012 Val Brembilla (BG) Italy  
 www.arditi.com - phone +39 0345 52111